

UDC

中华人民共和国行业标准

JGJ

P

JGJ 128 - 2010
备案号 J 43 - 2010

建筑施工门式钢管脚手架 安全技术规范

Technical code for safety of frame
scaffoldings with steel tubules in construction

2010 - 05 - 18 发布

2010 - 12 - 01 实施

中华人民共和国住房和城乡建设部 发布

中华人民共和国行业标准

建筑施工门式钢管脚手架
安全技术规范

Technical code for safety of frame
scaffoldings with steel tubules in construction

JGJ 128 - 2010

批准部门：中华人民共和国住房和城乡建设部
施行日期：2 0 1 0 年 1 2 月 1 日

中国建筑工业出版社

2010 北 京

中华人民共和国行业标准
建筑施工门式钢管脚手架安全技术规范
Technical code for safety of frame
scaffoldings with steel tubules in construction
JGJ 128 - 2010

*

中国建筑工业出版社出版、发行（北京西郊百万庄）
各地新华书店、建筑书店经销
北京红光制版公司制版
北京市兴顺印刷厂印刷

*

开本：850×1168 毫米 1/32 印张：4 $\frac{1}{8}$ 字数：118 千字
2010 年 7 月第一版 2010 年 7 月第一次印刷

定价：**21.00 元**

统一书号：15112·17869

版权所有 翻印必究

如有印装质量问题，可寄本社退换

（邮政编码 100037）

本社网址：<http://www.cabp.com.cn>

网上书店：<http://www.china-building.com.cn>

中华人民共和国住房和城乡建设部 公告

第 577 号

关于发布行业标准《建筑施工 门式钢管脚手架安全技术规范》的公告

现批准《建筑施工门式钢管脚手架安全技术规范》为行业标准，编号为 JGJ 128-2010，自 2010 年 12 月 1 日起实施。其中，第 6.1.2、6.3.1、6.5.3、6.8.2、7.3.4、7.4.2、7.4.5、9.0.3、9.0.4、9.0.7、9.0.8、9.0.14、9.0.16 条为强制性条文，必须严格执行。原行业标准《建筑施工门式钢管脚手架安全技术规范》JGJ 128-2000 同时废止。

本规范由我部标准定额研究所组织中国建筑工业出版社出版发行。

中华人民共和国住房和城乡建设部
2010 年 5 月 18 日

前 言

根据原建设部《关于印发〈二〇〇四年度工程建设城建、建工行业标准制订、修订计划〉的通知》(建标 [2004] 66 号) 的要求, 规范编制组经广泛调查研究, 认真总结我国门式钢管脚手架应用的经验, 参考有关国际标准和国外先进经验, 并在中南大学进行了架体结构试验和门架与配件试验, 在广泛征求意见的基础上, 修订了本规范。

本规范的主要技术内容是: 1. 总则; 2. 术语和符号; 3. 构配件; 4. 荷载; 5. 设计计算; 6. 构造要求; 7. 搭设与拆除; 8. 检查与验收; 9. 安全管理。

本规范修订的主要技术内容是: 荷载分类及计算; 悬挑脚手架、满堂脚手架、模板支架、地基承载力的设计; 构造要求; 搭设与拆除; 检查与验收; 安全管理。

本规范以黑体字标志的条文为强制条文, 必须严格执行。

本规范由住房和城乡建设部负责管理和对强制条文的解释, 由哈尔滨工业大学负责具体技术内容的解释。在执行本规范过程中如有疑问, 请将意见和建议寄送至哈尔滨工业大学土木工程学院(地址: 黑龙江省哈尔滨市南岗区黄河路 73 号, 邮政编码: 150090)。

本规范主编单位: 哈尔滨工业大学

浙江宝业建设集团有限公司

本规范参编单位: 中国建筑业协会建筑安全分会

上海市建工设计研究院有限公司

北京城建集团有限责任公司

长沙市建筑工程安全监察站

湖南金峰金属构件有限公司

陕西省建设工程质量安全监督总站
陕西建工集团第三建筑工程有限公司
中南大学

浙江省绍兴县建设工程安全质量监督站

本规范主要起草人员：张有闻 葛兴杰 徐崇宝 秦春芳
施仁华 张文元 王荣富 姜庆远
解金箭 任占厚 时 炜 陈杰刚
远 芳 杨卫东 杨棣柔 杨建军
余永志 陶 冶 金吉祥 王海波
陈伟军

本规范主要审查人员：郭正兴 杨承愬 姚晓东 高秋利
耿洁明 张晓飞 陈春雷 邵永清
孙宗辅 李 明 卓 新

目 次

1	总则	1
2	术语和符号	2
2.1	术语	2
2.2	符号	5
3	构配件	8
4	荷载	10
4.1	荷载分类	10
4.2	荷载标准值	10
4.3	荷载设计值	15
4.4	荷载效应组合	16
5	设计计算	17
5.1	基本规定	17
5.2	门式脚手架稳定性及搭设高度计算	18
5.3	连墙件计算	21
5.4	满堂脚手架计算	22
5.5	模板支架计算	23
5.6	门架立杆地基承载力验算	25
5.7	悬挑脚手架支承结构计算	26
6	构造要求	30
6.1	门架	30
6.2	配件	30
6.3	加固杆	31
6.4	转角处门架连接	32
6.5	连墙件	33
6.6	通道口	34

6.7	斜梯	34
6.8	地基	34
6.9	悬挑脚手架	35
6.10	满堂脚手架	39
6.11	模板支架	40
7	搭设与拆除	43
7.1	施工准备	43
7.2	地基与基础	44
7.3	搭设	44
7.4	拆除	45
8	检查与验收	47
8.1	构配件检查与验收	47
8.2	搭设检查与验收	48
8.3	使用过程中检查	50
8.4	拆除前检查	51
9	安全管理	52
附录 A	门架、配件质量分类	54
A.1	门架与配件质量类别及处理规定	54
A.2	质量类别判定	54
A.3	标志	57
A.4	抽样检查	57
附录 B	计算用表	59
	本规范用词说明	66
	引用标准名录	67
	附：条文说明	69

Contents

1	General Provisions	1
2	Terms and Symbols	2
2.1	Terms	2
2.2	Symbols	5
3	Members and Accessories	8
4	Loads	10
4.1	Loads Classification	10
4.2	Normal Values of Loads	10
4.3	Design Values of Loads	15
4.4	Load Effect Combinations	16
5	Design Calculation	17
5.1	Basic Requirements	17
5.2	Calculation for Frame Scaffold Stability and Height	18
5.3	Calculation for Tie Member	21
5.4	Calculation for Full Scaffold	22
5.5	Calculation for Formwork Support	23
5.6	Calculation of Ground Bearing Capacity under standard	25
5.7	Calculation of Supporting Structures for Cantilevered Scaffold	26
6	Detailing Requirements	30
6.1	Frames	30
6.2	Accessories	30
6.3	Reinforcing Tube	31
6.4	Frame Connections at Corner	32
6.5	Tie Member	33

6.6	Access Routes	34
6.7	Stairway Ladder	34
6.8	Foundation	34
6.9	Cantilevered Scaffold	35
6.10	Full Scaffold	39
6.11	Formwork Support	40
7	Installation and Dismantlement	43
7.1	Construction Preparation	43
7.2	Subgrade and Foundation	44
7.3	Installation	44
7.4	Dismantlement	45
8	Check and Accept	47
8.1	Check and Accept for Members and Accessories	47
8.2	Check and Accept for Installation	48
8.3	Check in the Course of Use	50
8.4	Check Before Dismantlement	51
9	Safety Management	52
Appendix A Quality Classification of Frame and Accessories		54
A.1	Quality Classifications and Treatment Specifications of Frames and Accessories	54
A.2	Criteria for Quality Classifications	54
A.3	Markers	57
A.4	Random Sampling Checks	57
Appendix B Tables for Calculation		59
Explanation of Wording in This Code		66
List of Quoted Standards		67
Addition; Explanation of Provisions		69

1 总 则

1.0.1 为在门式钢管脚手架的设计与施工中贯彻执行国家安全生产法规，做到技术先进、经济合理、安全适用，制定本规范。

1.0.2 本规范适用于房屋建筑与市政工程施工中采用门式钢管脚手架搭设的落地式脚手架、悬挑脚手架、满堂脚手架与模板支架的设计、施工和使用。

1.0.3 在施工前应按本规范的规定对门式钢管脚手架或模板支架结构件及地基承载力进行设计计算，并应编制专项施工方案。

1.0.4 门式钢管脚手架的设计、施工与使用，除应符合本规范外，尚应符合国家现行有关标准的规定。

2 术语和符号

2.1 术 语

2.1.1 门式钢管脚手架 frame scaffoldings with steel tubules

以门架、交叉支撑、连接棒、挂扣式脚手板、锁臂、底座等组成基本结构，再以水平加固杆、剪刀撑、扫地杆加固，并采用连墙件与建筑物主体结构相连的一种定型化钢管脚手架（图 2.1.1）。又称门式脚手架。

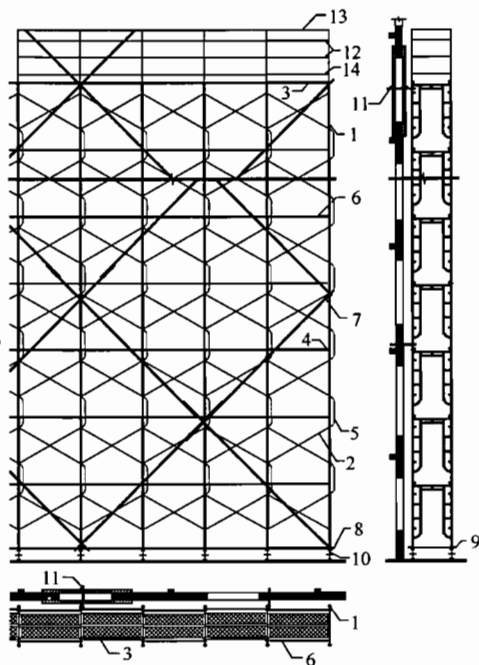


图 2.1.1 门式钢管脚手架的组成

1—门架；2—交叉支撑；3—挂扣式脚手板；4—连接棒；5—锁臂；6—水平加固杆；7—剪刀撑；8—纵向扫地杆；9—横向扫地杆；10—底座；11—连墙件；12—栏杆；13—扶手；14—挡脚板

2.1.2 门架 frame

门式脚手架的主要构件，其受力杆件为焊接钢管，由立杆、横杆及加强杆等相互焊接组成（图 2.1.2）。

2.1.3 配件 accessories

门式脚手架的其他构件，包括连接棒、锁臂、交叉支撑、挂扣式脚手板、底座、托座。

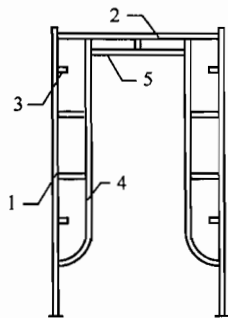


图 2.1.2 门架

1—立杆；2—横杆；3—锁销；4—立杆加强杆；5—横杆加强杆

2.1.4 连接棒 spigot

用于门架立杆竖向组装的连接件，由中间带有凸环的短钢管制作。

2.1.5 交叉支撑 cross bracing

每两榀门架纵向连接的交叉拉杆。

2.1.6 锁臂 locking arm

门架立杆组装接头处的拉接件，其两端有圆孔挂于上下榀门架的锁销上。

2.1.7 锁销 locking pin

用于门架组装时挂扣交叉拉杆和锁臂的锁柱，以短圆钢围焊在门架立杆上，其外端有可旋转 90° 的卡销。

2.1.8 挂扣式脚手板 hanging platform

两端设有挂钩，可紧扣在两榀门架横梁上的定型钢制脚手板。

2.1.9 调节架 adjust frame

用于调整架体高度的梯形架，其高度为 $600\text{mm}\sim 1200\text{mm}$ ，宽度与门架相同。

2.1.10 底座 base plate

安插在门架立杆下端，将力传给基础的构件，分为可调底座和固定底座。

2.1.11 托座 brackets

插放在门架立杆上端，承接上部荷载的构件，分为可调托座

和固定托座。

2.1.12 加固杆 reinforcing tube

用于增强脚手架刚度而设置的杆件，包括剪刀撑、水平加固杆、扫地杆。

2.1.13 剪刀撑 diagonal bracing

在架体外侧或内部成对设置的交叉斜杆，分为竖向剪刀撑和水平剪刀撑。

2.1.14 水平加固杆 ledger

设置于架体层间门架两侧的立杆上，用于增强架体刚度的水平杆件。

2.1.15 扫地杆 bottom reinforcing tube

设置于架体底部门架立杆下端的水平杆件，分为纵向、横向扫地杆。

2.1.16 连墙件 tie member

将脚手架与主体结构可靠连接，并能够传递拉、压力的构件。

2.1.17 连墙件竖距 vertical spacing of tie member

脚手架上下相邻连墙件之间的垂直距离。

2.1.18 连墙件纵距 transverse spacing of tie member

脚手架同层相邻连墙件之间的水平距离。

2.1.19 步距 lift height

沿脚手架竖向相邻两榀门架横杆间的距离。其值为门架高度与连接棒凸环高度之和。

2.1.20 门架纵距（跨距） bay length (span)

纵向排列的两榀门架之间的距离，其值为相邻两榀门架立杆中心距离。

2.1.21 门架间距 frame spacing

纵向排列的两列门架之间的距离，其值为两列门架中心距离。

2.1.22 脚手架高度 scaffold height

脚手架底层门架立杆底座下端至顶层门架立杆上端的距离。

2.1.23 悬挑脚手架 cantilevered scaffold

搭设在型钢梁或桁架等水平悬挑结构上，由悬挑结构将门架立杆竖向荷载传给建筑主体结构的门式脚手架。

2.1.24 满堂脚手架 full scaffold

在纵、横方向上，由多排、多列门架与配件、加固杆等所构成的门式脚手架。

2.1.25 模板支架 formwork support

由门架与配件、加固杆等构成的用于支撑混凝土模板的架体。

2.2 符 号

2.2.1 荷载、荷载效应

F_{wf} ——风荷载作用在架体上产生的水平力标准值；

F_{wm} ——风荷载作用在栏杆围挡或模板上产生的水平力标准值；

M_{wk} ——门式脚手架风荷载产生的弯矩标准值；

N_k ——作用于一榀门架的轴向力标准值；

N_{G1k} ——每米高度架体构配件自重产生的轴向力标准值；

N_{G2k} ——每米高度架体附件自重产生的轴向力标准值；

$\sum_{i=3}^n N_{Gik}$ ——满堂脚手架或模板支架作用于一榀门架的除构配件和附件外的永久荷载标准值总和；

$\sum N_{Qk}$ ——作用于一榀门架的各层施工荷载标准值总和；

$\sum_{i=1}^n N_{Qik}$ ——满堂脚手架或模板支架作用于一榀门架的可变荷载标准值总和；

N_{wn} ——一榀门架立杆风荷载作用的最大附加轴力标准值；

$\sum Q_k$ ——在一个门架跨距内各施工层施工均布荷载标准值总和；

- P —— 门架立杆基础底面的平均压力标准值；
 q_{wk} —— 风线荷载标准值；
 w_k —— 风荷载标准值；
 w_0 —— 基本风压；
 M_{\max} —— 型钢悬挑梁计算截面最大弯矩设计值；
 N —— 门式脚手架作用于一榀门架的轴向力设计值；
 N^d —— 一榀门架的稳定承载力设计值；
 N_j —— 满堂脚手架或模板支架作用于一榀门架的轴向力设计值；
 N_l —— 风荷载及其他作用对连墙件产生的拉（压）轴向力设计值；
 N_m —— 型钢悬挑梁锚固段压点 U 形钢筋拉环或螺栓拉力设计值；
 N_v —— 连墙件与脚手架、连墙件与建筑结构连接的抗拉（压）承载力设计值；
 σ —— 应力值；
 v_{\max} —— 型钢悬挑梁的最大挠度。

2.2.2 材料、构件计算指标

- f_{ak} —— 地基承载力特征值；
 f_a —— 修正后的地基承载力特征值；
 f —— 钢材的抗拉、抗压和抗弯强度设计值；
 f_t —— U 形钢筋拉环或螺栓的抗拉强度设计值；
 $[v_T]$ —— 型钢悬挑梁挠度允许值。

2.2.3 几何参数

- A —— 一榀门架立杆或连墙件的毛截面面积；
 A_1 —— 门架立杆毛截面面积；
 A_c —— 连墙件的净截面面积；
 A_d —— 一榀门架下底座底面面积；
 A_l —— U 形钢筋拉环的净截面面积或螺栓的有效截面面积；

b —— 门架宽度；
 H —— 门式脚手架或模板支架的搭设高度；
 H_1 —— 连墙件竖向间距；
 H^d —— 不组合风荷载时脚手架搭设高度；
 H_w^d —— 组合风荷载时脚手架搭设高度；
 h —— 步距；
 h_0 —— 门架高度；
 h_1 —— 门架立杆加强杆的高度；
 I —— 门架立杆换算截面惯性距或型钢悬挑梁毛截面惯性矩；
 I_0 —— 门架立杆的毛截面惯性矩；
 i —— 门架立杆换算截面回转半径；
 L_1 —— 连墙件水平间距；
 l —— 门架跨距；
 l_a —— 门架间距；
 W —— 型钢悬挑梁毛截面模量；
 W_n —— 型钢悬挑梁净截面模量；
 λ —— 门架立杆长细比。

2.2.4 计算系数

k —— 调整系数；
 k_c —— 地基承载力修正系数；
 μ_z —— 风压高度变化系数；
 μ_s —— 风荷载体型系数；
 Φ —— 挡风系数；
 φ —— 连墙件、门架立杆的稳定系数；
 φ_b —— 型钢悬挑梁的整体稳定系数。

3 构 配 件

3.0.1 门架与配件的钢管应采用现行国家标准《直缝电焊钢管》GB/T 13793 或《低压流体输送用焊接钢管》GB/T 3091 中规定的普通钢管，其材质应符合现行国家标准《碳素结构钢》GB/T 700 中 Q235 级钢的规定。门架与配件的性能、质量及型号的表述方法应符合现行行业产品标准《门式钢管脚手架》JG 13 的规定。

3.0.2 周转使用的门架与配件应按本规范附录 A 的规定进行质量类别判定与处置。

3.0.3 门架立杆加强杆的长度不应小于门架高度的 70%；门架宽度不得小于 800mm，且不宜大于 1200mm。

3.0.4 加固杆钢管应符合现行国家标准《直缝电焊钢管》GB/T 13793 或《低压流体输送用焊接钢管》GB/T 3091 中规定的普通钢管，其材质应符合现行国家标准《碳素结构钢》GB/T 700 中 Q235 级钢的规定。宜采用直径 $\phi 42 \times 2.5\text{mm}$ 的钢管，也可采用直径 $\phi 48 \times 3.5\text{mm}$ 的钢管；相应的扣件规格也应分别为 $\phi 42$ 、 $\phi 48$ 或 $\phi 42/\phi 48$ 。

3.0.5 门架钢管平直度允许偏差不应大于管长的 1/500，钢管不得接长使用，不应使用带有硬伤或严重锈蚀的钢管。门架立杆、横杆钢管壁厚的负偏差不应超过 0.2mm。钢管壁厚存在负偏差时，宜选用热镀锌钢管。

3.0.6 交叉支撑、锁臂、连接棒等配件与门架相连时，应有防止退出的止退机构，当连接棒与锁臂一起应用时，连接棒可不受此限。脚手板、钢梯与门架相连的挂扣，应有防止脱落的扣紧机构。

3.0.7 底座、托座及其可调螺母应采用可锻铸铁或铸钢制作，

其材质应符合现行国家标准《可锻铸铁件》GB/T 9440 中 KTH-330-08 或《一般工程用铸造碳钢件》GB/T 11352 中 ZG230-450 的规定。

3.0.8 扣件应采用可锻铸铁或铸钢制作，其质量和性能应符合现行国家标准《钢管脚手架扣件》GB 15831 的要求。连接外径为 $\phi 42/\phi 48$ 钢管的扣件应有明显标记。

3.0.9 连墙件宜采用钢管或型钢制作，其材质应符合现行国家标准《碳素结构钢》GB/T 700 中 Q235 级钢或《低合金高强度结构钢》GB/T 1591 中 Q345 级钢的规定。

3.0.10 悬挑脚手架的悬挑梁或悬挑桁架宜采用型钢制作，其材质应符合现行国家标准《碳素结构钢》GB/T 700 中 Q235B 级钢或《低合金高强度结构钢》GB/T 1591 中 Q345 级钢的规定。用于固定型钢悬挑梁或悬挑桁架的 U 形钢筋拉环或锚固螺栓材质应符合现行国家标准《钢筋混凝土用钢 第 1 部分：热轧光圆钢筋》GB 1499.1 中 HPB 235 级钢筋或《钢筋混凝土用钢 第 2 部分：热轧带肋钢筋》GB 1499.2 中 HRB 335 级钢筋的规定。

3.0.11 门架、配件及扣件的计算用表可按本规范附录 B 的规定采用。

4 荷 载

4.1 荷载分类

4.1.1 作用于门式脚手架或模板支架的荷载应分为永久荷载和可变荷载。

4.1.2 门式脚手架和模板支架的永久荷载应包含下列内容：

1 门式脚手架永久荷载：

- 1) 构配件自重：包括门架、连接棒、锁臂、交叉支撑、水平加固杆、脚手板等自重；
- 2) 附件自重：包括栏杆、扶手、挡脚板、安全网、剪刀撑、扫地杆及防护设施等自重。

2 模板支架永久荷载：

- 1) 支架构配件及模板的自重：包括架体、围护、模板及模板支承梁等自重；
- 2) 新浇钢筋混凝土自重：钢筋自重、新浇混凝土自重。

4.1.3 门式脚手架和模板支架的可变荷载应包含下列内容：

1 门式脚手架的施工荷载：包括脚手架作业层上的施工人员、材料及机具等自重；

2 模板支架的可变荷载：包括作业层上的施工人员、机具自重、混凝土超高堆积、混凝土振捣等荷载；

3 风荷载。

4.2 荷载标准值

4.2.1 永久荷载标准值的取值，应符合下列规定：

1 门架、配件自重的标准值可按本规范附录 B 第 B.0.3 条的规定采用；

2 加固杆所用钢管、扣件自重的标准值可按本规范附录 B

表 B.0.2、表 B.0.4 取用；

3 架体设置的安全网、竹笆、护栏、挡脚板等附件自重的标准值，应根据实际情况采用；

4 满堂脚手架的架体、脚手板、脚手板支承梁等自重的标准值，应根据实际情况采用；

5 模板支架的架体、模板及模板支承梁等自重的标准值，应根据架体和模板结构的实际情况采用；

6 新浇钢筋混凝土自重的标准值，应按现行行业标准《建筑施工模板安全技术规范》JGJ 162 的规定取值。

4.2.2 结构与装修用的门式脚手架作业层上的施工均布荷载标准值，应根据实际情况确定，且不应低于表 4.2.2 的规定。

表 4.2.2 施工均布荷载标准值

序号	门式脚手架用途	施工均布荷载标准值 (kN/m ²)
1	结构	3.0
2	装修	2.0

注：1 表中施工均布荷载标准值为一个操作层上相邻两榀门架间的全部施工荷载除以门架纵距与门架宽度的乘积；

2 斜梯施工均布荷载标准值不应低于 2kN/m²。

4.2.3 当在门式脚手架上同时有 2 个及以上操作层作业时，在同一个门架跨距内各操作层的施工均布荷载标准值总和不得超过 5.0kN/m²。

4.2.4 满堂脚手架作业层的施工均布荷载，存放的材料、机具等可变荷载的标准值应根据实际情况确定，并应符合下列规定：

1 用于装饰施工时，不应小于 2.0kN/m²；

2 用于结构施工时，不应小于 3.0kN/m²。

4.2.5 计算模板支架的架体时，可变荷载标准值应按现行行业标准《建筑施工模板安全技术规范》JGJ 162 的规定取值。

4.2.6 作用于门式脚手架与模板支架的水平风荷载标准值，应按下式计算：

$$w_k = \mu_z \cdot \mu_s \cdot w_0 \quad (4.2.6)$$

式中： w_k ——风荷载标准值；

w_0 ——基本风压值，应按现行国家标准《建筑结构荷载规范》GB 50009 的规定取重现期 $n=10$ 对应的风压值；

μ_z ——风压高度变化系数，应按现行国家标准《建筑结构荷载规范》GB 50009 的规定采用；

μ_s ——风荷载体型系数，应按表 4.2.6 的规定取用。

表 4.2.6 门式脚手架风荷载体型系数 μ_s

背靠建筑物的状况	全封闭墙	敞开、框架和开洞墙
全封闭、半封闭脚手架	1.0 Φ	1.3 Φ
敞开式满堂脚手架或模板支架	μ_{stw}	

注：1 μ_{stw} 为按桁架确定的脚手架风荷载体型系数，应按现行国家标准《建筑结构荷载规范》GB 50009-2001（2006 年版）中表 7.3.1 第 32 和第 36 项的规定计算。对于门架立杆钢管外径为 42.0mm~42.7mm 的敞开式脚手架， μ_{stw} 值可取 0.27；

2 Φ 为挡风系数， $\Phi=1.2 A_n/A_w$ ，其中： A_n 为挡风面积， A_w 为迎风面积；

3 当采用密目式安全网全封闭时，宜取 $\Phi=0.8$ ， μ_s 最大值宜取 1.0。

4.2.7 风荷载作用在满堂脚手架或模板支架上的水平力，可采用简化方法进行整体侧向力计算（图 4.2.7），并应符合下列规定：

1 若风荷载沿满堂脚手架或模板支架横向作用，可取架体的一排横向门架作为计算单元，作用于计算单元架体和栏杆围挡（模板）上的水平力宜按下列公式计算：

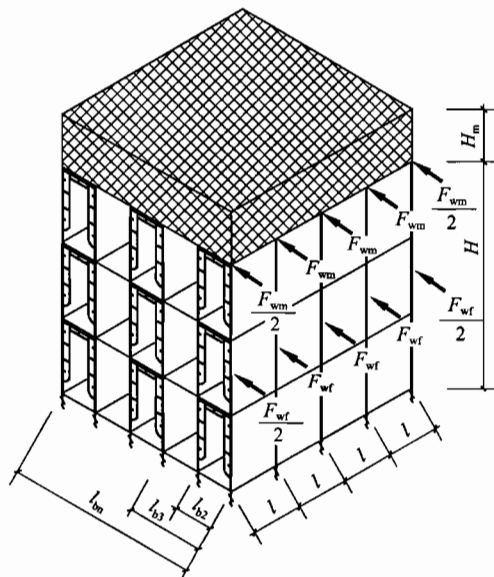
$$F_{wf} = lHw_{kf} \quad (4.2.7-1)$$

$$F_{wm} = lH_m w_{km} \quad (4.2.7-2)$$

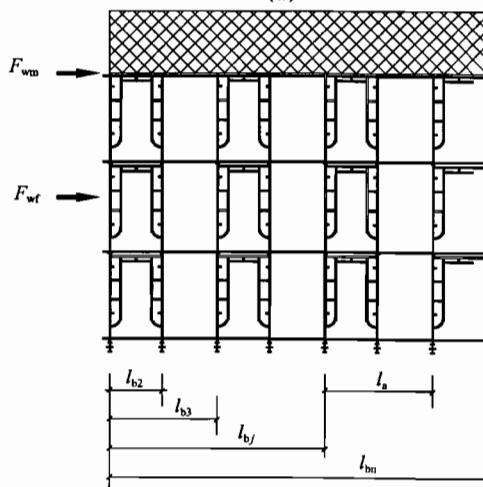
式中： F_{wf} 、 F_{wm} ——风荷载作用在架体、栏杆围挡（模板）上产生的水平力标准值；

l ——门架跨距；

H 、 H_m ——架体、栏杆围挡（模板）搭设高度；



(a)



(b)

图 4.2.7 风荷载沿架体横向作用示意图
 (a) 风荷载整体作用；(b) 计算单元风荷载作用

w_{kf} 、 w_{km} ——架体、栏杆围挡（模板）的风荷载标准值，应分别按本规范式（4.2.6）计算。栏杆围挡（挂密目网） μ_s 宜取 0.8；模板 μ_s 应取 1.3。

2 若风荷载沿满堂脚手架或模板支架纵向作用，可取架体的一列纵向门架作为计算单元，作用于计算单元架体和栏杆围挡（模板）上的水平力宜按下列公式计算：

$$F_{wf} = l_a H w_{kf} \quad (4.2.7-3)$$

$$F_{wm} = l_a H_m w_{km} \quad (4.2.7-4)$$

式中： l_a ——门架间距。

4.2.8 满堂脚手架和模板支架在水平风荷载的作用下，计算单元产生的倾覆力矩可按下列式计算：

$$M_{wq} = H \left(\frac{1}{2} F_{wf} + F_{wm} \right) \quad (4.2.8)$$

式中： M_{wq} ——满堂脚手架或模板支架计算单元风荷载作用下的倾覆力矩标准值。

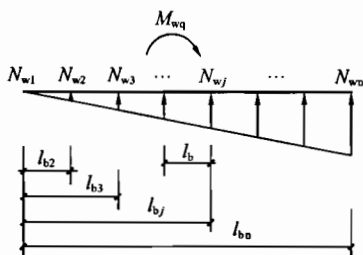


图 4.2.9 风荷载横向作用计算单元门架立杆附加轴力分布示意图

4.2.9 在风荷载作用下，满堂脚手架或模板支架计算单元一榀门架立杆产生的附加轴力可按线性分布确定，并可按下列规定计算：

1 当风荷载沿满堂脚手架或模板支架横向作用（图 4.2.9）时，可按下列公式计算：

当门架立杆不等间距时：

$$N_{wn} = \frac{2M_{wq} l_{bn}}{\sum_{j=2}^n l_{bj}^2} \quad (4.2.9-1)$$

当门架立杆等间距时：

$$N_{wn} = \frac{12M_{wq}}{(2n-1)nl_b} \quad (4.2.9-2)$$

式中： N_{wn} ——一榀门架立杆风荷载作用的最大附加轴力标准值；

l_{bn} 、 l_{bj} ——门架立杆的距离；

n ——门架立杆数；

l_b ——门架立杆等间距时，相邻立杆间距离。

2 当风荷载沿满堂脚手架或模板支架纵向作用时，可按下列式计算：

$$N_{wn} = \frac{6M_{wq}}{(2n-1)nl} \quad (4.2.9-3)$$

式中： n ——纵向排列的门架榀数；

l ——门架跨距。

4.3 荷载设计值

4.3.1 计算门式脚手架与模板支架的架体或构件的强度、稳定性和连接强度时，应采用荷载设计值（荷载标准值乘以荷载分项系数）。

4.3.2 计算门式脚手架与模板支架地基承载力和正常使用极限状态的变形时，应采用荷载标准值，永久荷载与可变荷载的分项系数均取 1.0。

4.3.3 荷载的分项系数取值应符合表 4.3.3 的规定。

表 4.3.3 荷载分项系数

架体类别	荷载类别		分项系数
门式脚手架	永久荷载		1.2
	可变荷载		1.4
	风荷载		1.4
满堂脚手架 模板支架	永久荷载	由可变荷载效应控制的组合	1.2
		由永久荷载效应控制的组合	1.35
	可变荷载	一般情况下	1.4
		对标准值大于 4kN/m ² 的可变荷载	1.3
风荷载		1.4	

4.4 荷载效应组合

4.4.1 门式脚手架与模板支架设计时，根据使用过程中在架体上可能同时出现的荷载，应按承载能力极限状态和正常使用极限状态分别进行荷载组合，并应取各自最不利的效应组合进行设计。

4.4.2 对承载能力极限状态，应按荷载效应的基本组合进行荷载组合，并应符合下列规定：

1 当设计门式脚手架时，荷载效应的基本组合宜按表 4.4.2-1 采用。

表 4.4.2-1 门式脚手架荷载效应的基本组合

计算项目	荷载效应的基本组合
门式脚手架稳定	永久荷载+施工荷载
	永久荷载+0.9×(施工荷载+风荷载)
连墙件强度与稳定	风荷载+3.0kN

2 当设计满堂脚手架和模板支架时，荷载效应的基本组合宜按表 4.4.2-2 采用。

表 4.4.2-2 满堂脚手架和模板支架荷载效应的基本组合

计算项目	荷载效应的基本组合	
满堂脚手架、 模板支架	由永久荷载效应控制的组合	永久荷载+0.7 可变荷载+0.6 风荷载
稳定	由可变荷载效应控制的组合	①永久荷载+可变荷载
		②永久荷载+0.9×(可变荷载+风荷载)

注：基本组合中的荷载设计值仅适用于荷载与荷载效应为线性的情况。

4.4.3 对正常使用极限状态，应按荷载效应的标准组合进行荷载组合，门式脚手架与模板支架荷载效应的标准组合宜按表 4.4.3 采用。

表 4.4.3 门式脚手架与模板支架荷载效应的标准组合

计算项目	荷载效应的标准组合	
门式脚手架门架立杆地基承载力、悬挑脚手架型钢悬挑梁的挠度	不组合风荷载	永久荷载+施工荷载
	组合风荷载	永久荷载+0.9×(施工荷载+风荷载)
满堂脚手架、模板支架的门架立杆地基承载力	永久荷载+可变荷载+0.6 风荷载	

5 设计计算

5.1 基本规定

5.1.1 门式脚手架与模板支架的设计应根据工程结构形式、荷载、地基土类别、施工设备、门架构配件尺寸、施工操作要求等条件进行。

5.1.2 门式脚手架与模板支架的设计应符合下列要求：

1 应具有足够的承载能力、刚度和稳定性，应能可靠地承受施工过程中的各类荷载；

2 架体构造应简单、装拆方便、便于使用和维护。

5.1.3 门式脚手架的搭设高度除应满足设计计算条件外，不宜超过表 5.1.3 的规定。

表 5.1.3 门式钢管脚手架搭设高度

序号	搭设方式	施工荷载标准值 ΣQ_k (kN/m ²)	搭设高度 (m)
1	落地、密目式安全网全封闭	≤ 3.0	≤ 55
2		> 3.0 且 ≤ 5.0	≤ 40
3	悬挑、密目式安全立网全封闭	≤ 3.0	≤ 24
4		> 3.0 且 ≤ 5.0	≤ 18

注：表内数据适用于重现期为 10 年、基本风压值 $w_0 \leq 0.45 \text{ kN/m}^2$ 的地区，对于 10 年重现期、基本风压值 $w_0 > 0.45 \text{ kN/m}^2$ 的地区应按实际计算确定。

5.1.4 门式脚手架与模板支架应进行下列设计计算：

1 门式脚手架：

1) 稳定性及搭设高度；

2) 脚手板的强度和刚度；

3) 连墙件的强度、稳定性和连接强度。

- 2 模板支架的稳定性；
- 3 门式脚手架与模板支架门架立杆的地基承载力验算；
- 4 悬挑脚手架的悬挑支承结构及其锚固连接；
- 5 满堂脚手架和模板支架必要时应进行抗倾覆验算。
- 5.1.5** 当门式脚手架的搭设高度及荷载条件符合本规范表 5.1.3 的规定，且架体构造符合本规范第 6 章的要求时，可不进行稳定性和搭设高度的计算。但连墙件、地基承载力及悬挑脚手架的悬挑支撑结构及其锚固应根据实际荷载进行设计计算。
- 5.1.6** 门式脚手架宜采用定型挂扣式脚手板。当采用非定型脚手板时，应进行脚手板的强度、刚度计算。
- 5.1.7** 本章关于门式脚手架的设计计算方法，适用于 MF1219、MF1017、MF0817 系列门架；关于满堂脚手架和模板支架的设计计算方法，适用于 MF1219、MF1017 系列门架。其他种类门架的设计计算方法，应根据门架与配件试验和架体结构试验结果分析确定。
- 5.1.8** 钢材的强度设计值与弹性模量应按表 5.1.8 的规定取值。

表 5.1.8 钢材的强度设计值与弹性模量

项 目	Q235 级钢		Q345 级钢	
	钢管	型钢	钢管	型钢
抗拉、抗压和抗弯强度设计值 (N/mm ²)	205	215	300	310
弹性模量 (N/mm ²)	2.06×10 ⁵			

5.2 门式脚手架稳定性及搭设高度计算

5.2.1 门式脚手架的稳定性应按下式计算：

$$N \leq N^d \quad (5.2.1-1)$$

式中： N ——门式脚手架作用于—榀门架的轴向力设计值，应按本规范式 (5.2.1-2)、式 (5.2.1-3) 计算，并应取较大值；

N^d ———榀门架的稳定承载力设计值，应按本规范式

(5.2.1-6) 计算, 或按本规范附录 B 表 B.0.5 查取。

1 门式脚手架作用于一榀门架的轴向力设计值, 应按下列公式计算:

1) 不组合风荷载时:

$$N = 1.2(N_{G1k} + N_{G2k})H + 1.4 \sum N_{Qk} \quad (5.2.1-2)$$

式中: N_{G1k} ——每米高度架体构配件自重产生的轴向力标准值;

N_{G2k} ——每米高度架体附件自重产生的轴向力标准值;

H ——门式脚手架搭设高度;

$\sum N_{Qk}$ ——作用于一榀门架的各层施工荷载标准值总和;

1.2、1.4——永久荷载与可变荷载的荷载分项系数。

2) 组合风荷载时:

$$N = 1.2(N_{G1k} + N_{G2k})H + 0.9 \times 1.4 \left(\sum N_{Qk} + \frac{2M_{wk}}{b} \right) \quad (5.2.1-3)$$

$$M_{wk} = \frac{q_{wk} H_1^2}{10} \quad (5.2.1-4)$$

$$q_{wk} = w_k l \quad (5.2.1-5)$$

式中: M_{wk} ——门式脚手架风荷载产生的弯矩标准值;

q_{wk} ——风线荷载标准值;

H_1 ——连墙件竖向间距;

l ——门架跨距;

b ——门架宽度;

0.9——可变荷载的组合系数。

2 一榀门架的稳定承载力设计值应按下列公式计算:

$$N^d = \varphi \cdot A \cdot f \quad (5.2.1-6)$$

$$i = \sqrt{\frac{I}{A_1}} \quad (5.2.1-7)$$

对于 MF1219、MF1017 门架:

$$I = I_0 + I_1 \frac{h_1}{h_0} \quad (5.2.1-8a)$$

对于 MF0817 门架:

$$I = \left[A_1 \left(\frac{A_2 b_2}{A_1 + A_2} \right)^2 + A_2 \left(\frac{A_1 b_2}{A_1 + A_2} \right)^2 \right] \times \frac{0.5 h_1}{h_0} \quad (5.2.1-8b)$$

式中: φ ——门架立杆的稳定系数, 根据立杆换算长细比 λ 值, 应由本规范附录 B 表 B.0.6 取值。对于 MF1219、MF1017 门架: $\lambda = kh_0/i$; 对于 MF0817 门架: $\lambda = 3kh_0/i$;

k ——调整系数, 应按表 5.2.1 取值;

i ——门架立杆换算截面回转半径 (mm);

I ——门架立杆换算截面惯性矩 (mm^4);

h_0 ——门架高度 (mm);

h_1 ——门架立杆加强杆的高度 (mm);

I_0 、 A_1 ——分别为门架立杆的毛截面惯性矩和毛截面面积 (mm^4 、 mm^2);

I_1 、 A_2 ——分别为门架立杆加强杆的毛截面惯性矩和毛截面面积 (mm^4 、 mm^2);

b_2 ——门架立杆和立杆加强杆的中心距 (mm);

A ——一榀门架立杆的毛截面面积 (mm), $A = 2A_1$;

f ——门架钢材的抗压强度设计值, 应按本规范表 5.1.8 取值。

表 5.2.1 调整系数 k

脚手架搭设高度 (m)	≤ 30	> 30 且 ≤ 45	> 45 且 ≤ 55
k	1.13	1.17	1.22

5.2.2 门式脚手架的搭设高度应按下列公式计算, 并应取其计算结果的较小者:

不组合风荷载时:

$$H^d = \frac{\varphi A f - 1.4 \sum N_{Qk}}{1.2(N_{G1k} + N_{G2k})} \quad (5.2.2-1)$$

组合风荷载时：

$$H_w^d = \frac{\varphi A f - 0.9 \times 1.4 \left(\sum N_{Qk} + \frac{2M_{wk}}{b} \right)}{1.2 (N_{G1k} + N_{G2k})} \quad (5.2.2-2)$$

式中： H^d ——不组合风荷载时脚手架搭设高度；

H_w^d ——组合风荷载时脚手架搭设高度。

5.3 连墙件计算

5.3.1 连墙件杆件的强度及稳定应满足下列公式的要求：

强度：

$$\sigma = \frac{N_l}{A_c} \leq 0.85f \quad (5.3.1-1)$$

稳定：

$$\frac{N_l}{\varphi A} \leq 0.85f \quad (5.3.1-2)$$

$$N_l = N_w + 3000(N) \quad (5.3.1-3)$$

式中： σ ——连墙件应力值 (N/mm^2)；

A_c ——连墙件的净截面面积 (mm^2)，带螺纹的连墙件应取有效截面面积；

A ——连墙件的毛截面面积 (mm^2)；

N_l ——风荷载及其他作用对连墙件产生的拉（压）轴向力设计值 (N)；

N_w ——风荷载作用于连墙件的拉（压）轴向力设计值 (N)，应按本规范式 (5.3.2) 计算；

φ ——连墙件的稳定系数，应按连墙件长细比查本规范附录 B 表 B.0.6；

f ——连墙件钢材的抗压强度设计值，应按本规范表 5.1.8 取值。

5.3.2 风荷载作用于连墙件的水平力设计值应按下式计算：

$$N_w = 1.4w_k \cdot L_1 \cdot H_1 \quad (5.3.2)$$

式中： L_1 ——连墙件水平间距；

H_1 ——连墙件竖向间距。

5.3.3 连墙件与脚手架、连墙件与建筑结构连接的连接强度应按下式计算：

$$N_l \leq N_v \quad (5.3.3)$$

式中： N_v ——连墙件与脚手架、连墙件与建筑结构连接的抗拉（压）承载力设计值，应根据相应规范规定计算。

5.3.4 当采用钢管扣件做连墙件时，扣件抗滑承载力的验算，应满足下式要求：

$$N_l \leq R_c \quad (5.3.4)$$

式中： R_c ——扣件抗滑承载力设计值，一个直角扣件应取 8.0kN。

5.4 满堂脚手架计算

5.4.1 满堂脚手架的架体稳定性计算，应选取最不利处的门架为计算单元。门架计算单元选取应同时符合下列规定：

- 1 当门架的跨距和间距相同时，应计算底层门架；
- 2 当门架的跨距和间距不相同，应计算跨距或间距增大部位的底层门架；
- 3 当架体上有集中荷载作用时，尚应计算集中荷载作用范围内受力最大的门架。

5.4.2 满堂脚手架作用于一榀门架的轴向力设计值，应按所选取门架计算单元的负荷面积计算，并应符合下列规定：

- 1 当不考虑风荷载作用时，应按下式计算：

$$N_j = 1.2 \left[(N_{G1k} + N_{G2k}) H + \sum_{i=3}^n N_{Gik} \right] + 1.4 \sum_{i=1}^n N_{Qik} \quad (5.4.2-1)$$

式中： N_j ——满堂脚手架作用于一榀门架的轴向力设计值；

N_{G1k} 、 N_{G2k} ——每米高度架体构配件、附件自重产生的轴向力标准值；

$\sum_{i=3}^n N_{Gik}$ ——满堂脚手架作用于一榀门架的除构配件和附件外的永久荷载标准值的总和；

$\sum_{i=1}^n N_{Qik}$ ——满堂脚手架作用于一榀门架的可变荷载标准值总和；

H ——满堂脚手架的搭设高度。

2 当考虑风荷载作用时，应按下列公式计算，并应取其较大值：

$$N_j = 1.2 \left[(N_{G1k} + N_{G2k}) H + \sum_{i=3}^n N_{Gik} \right] + 0.9 \times 1.4 \left(\sum_{i=1}^n N_{Qik} + N_{w_n} \right) \quad (5.4.2-2)$$

$$N_j = 1.35 \left[(N_{G1k} + N_{G2k}) H + \sum_{i=3}^n N_{Gik} \right] + 1.4 \left[0.7 \sum_{i=1}^n N_{Qik} + 0.6 N_{w_n} \right] \quad (5.4.2-3)$$

式中： N_{w_n} ——满堂脚手架一榀门架立杆风荷载作用的最大附加轴力标准值；

1.35 ——永久荷载分项系数；

0.7、0.6 ——可变荷载、风荷载组合系数。

5.4.3 满堂脚手架的稳定性验算，应满足下式要求：

$$\frac{N_j}{\varphi A} \leq f \quad (5.4.3)$$

5.5 模板支架计算

5.5.1 模板支架设计计算时，应先确定计算单元，明确荷载传递路径，并应根据实际受力情况绘出计算简图。

5.5.2 模板支架设计可根据建筑结构和荷载变化确定门架的布置方式，并按门架的不同布置方式，应分别选取各自有代表性的最不利的门架为计算单元进行计算。

5.5.3 模板支架作用于一榀门架的轴向力设计值，应根据所选

取门架计算单元的负荷面积计算，并应符合下列规定：

1 不考虑风荷载作用时，应按下式计算：

$$N_j = 1.2 \left[(N_{G1k} + N_{G2k})H + \sum_{i=3}^n N_{Gik} \right] + 1.4N_{Q1k} \quad (5.5.3-1)$$

式中： N_j ——模板支架作用于一榀门架的轴向力设计值；

N_{G1k} 、 N_{G2k} ——每米高度架体构配件、附件自重产生的轴向力标准值；

$\sum_{i=3}^n N_{Gik}$ ——模板支架作用于一榀门架的除构配件和附件外的永久荷载标准值的总和；

N_{Q1k} ——作用于一榀门架的混凝土振捣可变荷载标准值；

注：当作用于一榀门架范围内其他可变荷载标准值大于混凝土振捣可变荷载标准值时，应另选取最大的可变荷载标准值为 N_{Q1k} 。

H ——模板支架的搭设高度；

1.4 ——风荷载分项系数。

2 考虑风荷载作用时，应按下列公式计算，并应取其较大值：

$$N_j = 1.2 \left[(N_{G1k} + N_{G2k})H + \sum_{i=3}^n N_{Gik} \right] + 0.9 \times 1.4(N_{Q1k} + N_{w_m}) \quad (5.5.3-2)$$

$$N_j = 1.35 \left[(N_{G1k} + N_{G2k})H + \sum_{i=3}^n N_{Gik} \right] + 1.4(0.7N_{Q1k} + 0.6N_{w_m}) \quad (5.5.3-3)$$

式中： N_{w_m} ——模板支架一榀门架立杆风荷载作用的最大附加轴力标准值。

5.5.4 模板支架的稳定性验算，应满足下式要求：

$$\frac{N_j}{\varphi A} \leq f \quad (5.5.4)$$

5.6 门架立杆地基承载力验算

5.6.1 门式脚手架与模板支架的门架立杆基础底面的平均压力，应满足下式要求：

$$P = \frac{N_k}{A_d} \leq f_a \quad (5.6.1)$$

式中： P ——门架立杆基础底面的平均压力；

N_k ——门式脚手架或模板支架作用于一榀门架的轴向力标准值，应按本规范第5.6.2条规定计算；

A_d ——一榀门架下底座底面面积；

f_a ——修正后的地基承载力特征值，应按本规范式(5.6.3)计算。

5.6.2 作用于一榀门架的轴向力标准值，应根据所取门架计算单元实际荷载按下列规定计算：

1 门式脚手架作用于一榀门架的轴向力标准值，应按下列公式计算，并应取较大者：

不组合风荷载时：

$$N_k = (N_{G1k} + N_{G2k})H + \sum N_{Qk} \quad (5.6.2-1)$$

组合风荷载时：

$$N_k = (N_{G1k} + N_{G2k})H + 0.9 \left(\sum N_{Qk} + \frac{2M_{wk}}{b} \right) \quad (5.6.2-2)$$

式中： N_k ——门式脚手架作用于一榀门架的轴向力标准值。

2 满堂脚手架作用于一榀门架的轴向力标准值，应按下式计算：

$$N_k = (N_{G1k} + N_{G2k})H + \sum_{i=3}^n N_{Gik} + \sum_{i=1}^n N_{Qik} + 0.6N_{wn} \quad (5.6.2-3)$$

式中： N_k ——满堂脚手架作用于一榀门架的轴向力标准值。

3 模板支架作用于一榀门架的轴向力标准值，应按下式计算：

$$N_k = (N_{G1k} + N_{G2k})H + \sum_{i=3}^n N_{Gik} + \sum_{i=1}^n N_{Qik} + 0.6N_{wn} \quad (5.6.2-4)$$

式中： N_k ——模板支架作用于一榀门架的轴向力标准值；

$\sum_{i=1}^n N_{Qik}$ ——模板支架作用于一榀门架的可变荷载标准值总和。

5.6.3 修正后的地基承载力特征值应按下式计算：

$$f_a = k_c \cdot f_{ak} \quad (5.6.3)$$

式中： k_c ——地基承载力修正系数，应按本规范表 5.6.4 取值；

f_{ak} ——地基承载力特征值，按现行国家标准《建筑地基基础设计规范》GB 50007 的规定，可由载荷试验或其他原位测试、公式计算并结合工程实践经验等方法综合确定。

5.6.4 地基承载力修正系数 k_c 应按表 5.6.4 的规定取值。

表 5.6.4 地基承载力修正系数

地基本土类别	修正系数 (k_c)	
	原状土	分层回填夯实土
多年填积土	0.6	—
碎石土、砂土	0.8	0.4
粉土、黏土	0.7	0.5
岩石、混凝土	1.0	—

5.6.5 对搭设在地下室顶板、楼面等建筑结构上的门式脚手架或模板支架，应对支承架体的建筑结构进行承载力验算，当不能满足承载力要求时，应采取可靠的加固措施。

5.7 悬挑脚手架支承结构计算

5.7.1 当采用型钢梁作为悬挑脚手架的支承结构时，应进行下列设计计算：

- 1 型钢悬挑梁的抗弯强度、整体稳定性和挠度；

- 2 型钢悬挑梁锚固件及其锚固连接的强度；
- 3 型钢悬挑梁下建筑结构的承载能力验算。
- 5.7.2 悬挑脚手架作用于一榀门架的轴向力设计值 N ，应根据悬挑脚手架分段搭设高度按本规范式 (5.2.1-2)、式 (5.2.1-3) 分别计算，并应取其较大者。
- 5.7.3 型钢悬挑梁的抗弯强度应按下列公式计算：

$$\sigma = \frac{M_{\max}}{W_n} \leq f \quad (5.7.3-1)$$

$$M_{\max} = \frac{N}{2} (l_{c1} + l_{c2}) + 0.6ql_{c1}^2 \quad (5.7.3-2)$$

式中： σ ——型钢悬挑梁应力值 (N/mm^2)；

M_{\max} ——型钢悬挑梁计算截面最大弯矩设计值 ($\text{N} \cdot \text{mm}$)；

W_n ——型钢悬挑梁净截面模量 (mm^3)；

f ——钢材的抗弯强度设计值；

N ——悬挑脚手架作用于一榀门架的轴向力设计值 (N)；

l_{c1} ——门架外立杆至建筑结构楼层板边支承点的距离 (mm)，可取外立杆中心至板边距离加 100mm；

l_{c2} ——门架内立杆至建筑结构楼层板边支承点的距离 (mm)，可取内立杆中心至板边距离加 100mm；

q ——型钢梁自重线荷载标准值 (N/mm)。

- 5.7.4 型钢悬挑梁的整体稳定性应按下列公式验算：

$$\frac{M_{\max}}{\varphi_b W} \leq f \quad (5.7.4)$$

式中： φ_b ——型钢悬挑梁的整体稳定性系数，应按现行国家标准《钢结构设计规范》GB 50017 的规定采用；

W ——型钢悬挑梁毛截面模量。

- 5.7.5 型钢悬挑梁的挠度应按下列公式计算 (图 5.7.5)：

$$v_{\max} \leq [v_T] \quad (5.7.5-1)$$

$$v_{\max} = \frac{N_k}{12EI} (2l_{c1}^3 + 2l_c l_{c1}^2 + 2l_c l_{c1} l_{c2} + 3l_{c1} l_{c2}^2 - l_{c2}^3) \quad (5.7.5-2)$$

式中: $[v_T]$ ——型钢悬挑梁挠度允许值, 取 $l_{c1}/200$;

v_{\max} ——型钢悬挑梁最大挠度 (mm);

N_k ——悬挑脚手架作用于一榀门架的轴向力标准值 (N), 应按本规范式 (5.6.2-1)、式 (5.6.2-2) 计算, 取较大者;

E ——钢材弹性模量;

I ——型钢悬挑梁毛截面惯性矩 (mm^4);

l_c ——型钢悬挑梁锚固点中心至建筑结构楼层板边支承点的距离 (mm), 可取型钢梁锚固点中心至板边距离减 100mm。

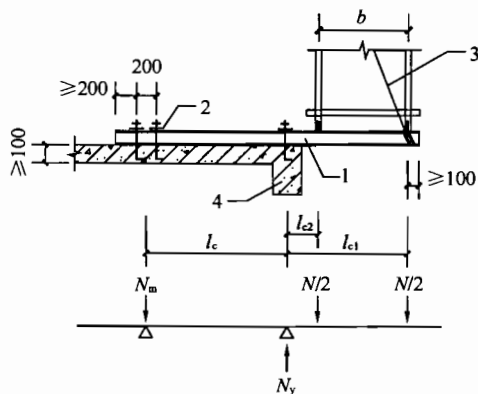


图 5.7.5 悬挑脚手架型钢悬挑梁构造与计算示意图

1—型钢悬挑梁; 2—压点钢板; 3—钢丝绳;

4—建筑主体结构

5.7.6 将型钢悬挑梁锚固在主体结构上的 U 形钢筋拉环或螺栓的强度应按下列公式计算:

$$\sigma = \frac{N_m}{A_l} \leq f_l \quad (5.7.6-1)$$

$$N_m = \frac{N(l_{c1} + l_{e2})}{2l_c} \quad (5.7.6-2)$$

式中: σ ——U 形钢筋拉环或螺栓应力值 (N/mm^2);

N_m ——型钢悬挑梁锚固段压点 U 形钢筋拉环或螺栓拉力设

计值 (N);

A_l —— U 形钢筋拉环净截面面积或螺栓的有效截面面积 (mm^2), 一个钢筋拉环或一对螺栓应按两个截面计算;

f_l —— U 形钢筋拉环或螺栓抗拉强度设计值, 应按现行国家标准《混凝土结构设计规范》GB 50010 的规定取 $f_l = 50\text{N}/\text{mm}^2$ 。

5.7.7 当型钢悬挑梁锚固段压点处采用 2 个 (对) 及以上 U 形钢筋拉环或螺栓锚固连接时, 其钢筋拉环或螺栓的承载能力应乘以 0.85 的折减系数。

5.7.8 当型钢悬挑梁与建筑结构锚固的压点处楼板未设置上层受力钢筋时, 应经计算在楼板内配置用于承受型钢梁锚固作用引起负弯矩的受力钢筋。

5.7.9 对型钢悬挑梁下建筑结构的混凝土梁 (板) 应按现行国家标准《混凝土结构设计规范》GB 50010 的规定进行混凝土局部抗压承载力、结构承载力验算, 当不满足要求时, 应采取可靠的加固措施。

5.7.10 当采用型钢桁架下撑式等其他结构形式作为悬挑脚手架的支承结构时, 应按现行国家标准《钢结构设计规范》GB 50017、《混凝土结构设计规范》GB 50010 的规定, 对其结构、构件及与建筑结构的连接进行设计计算。

6 构造要求

6.1 门 架

- 6.1.1 门架应能配套使用，在不同组合情况下，均应保证连接方便、可靠，且应具有良好的互换性。
- 6.1.2 不同型号的门架与配件严禁混合使用。
- 6.1.3 上下樑门架立杆应在同一轴线位置上，门架立杆轴线的对接偏差不应大于 2mm。
- 6.1.4 门式脚手架的内侧立杆离墙面净距不宜大于 150mm；当大于 150mm 时，应采取内设挑架板或其他隔离防护的安全措施。
- 6.1.5 门式脚手架顶端栏杆宜高出女儿墙上端或檐口上端 1.5m。

6.2 配 件

- 6.2.1 配件应与门架配套，并应与门架连接可靠。
- 6.2.2 门架的两侧应设置交叉支撑，并应与门架立杆上的锁销锁牢。
- 6.2.3 上下樑门架的组装必须设置连接棒，连接棒与门架立杆配合间隙不应大于 2mm。
- 6.2.4 门式脚手架或模板支架上下樑门架间应设置锁臂，当采用插销式或弹销式连接棒时，可不设锁臂。
- 6.2.5 门式脚手架作业层应连续满铺与门架配套的挂扣式脚手板，并应有防止脚手板松动或脱落的措施。当脚手板上有孔洞时，孔洞的内切圆直径不应大于 25mm。
- 6.2.6 底部门架的立杆下端宜设置固定底座或可调底座。
- 6.2.7 可调底座和可调托座的调节螺杆直径不应小于 35mm，

可调底座的调节螺杆伸出长度不应大于 200mm。

6.3 加 固 杆

6.3.1 门式脚手架剪刀撑的设置必须符合下列规定：

1 当门式脚手架搭设高度在 24m 及以下时，在脚手架的转角处、两端及中间间隔不超过 15m 的外侧立面必须各设置一道剪刀撑，并应由底至顶连续设置；

2 当脚手架搭设高度超过 24m 时，在脚手架全外侧立面上必须设置连续剪刀撑；

3 对于悬挑脚手架，在脚手架全外侧立面上必须设置连续剪刀撑。

6.3.2 剪刀撑的构造应符合下列规定（图 6.3.2）：

1 剪刀撑斜杆与地面的倾角宜为 $45^{\circ}\sim 60^{\circ}$ ；

2 剪刀撑应采用旋转扣件与门架立杆扣紧；

3 剪刀撑斜杆应采用搭接接长，搭接长度不宜小于 1000mm，搭接处应采用 3 个及以上旋转扣件扣紧；

4 每道剪刀撑的宽度不应大于 6 个跨距，且不应大于 10m；也不应小于 4 个跨距，且不应小于 6m。设置连续剪刀撑的斜杆

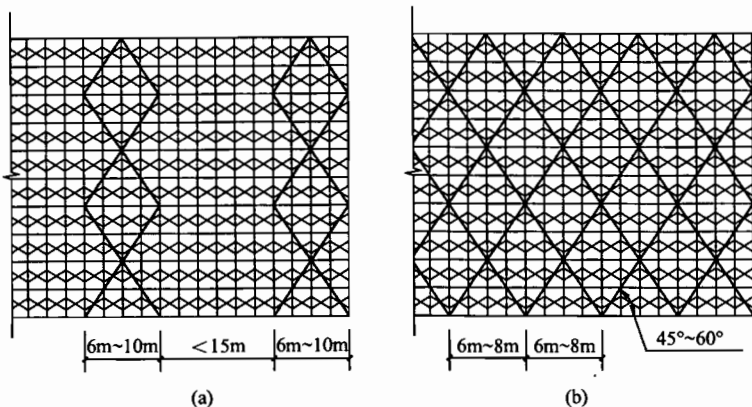


图 6.3.2 剪刀撑设置示意图

(a)、(b) 脚手架搭设高度 24m 及以下、超过 24m 时剪刀撑设置

水平间距宜为 6m~8m。

6.3.3 门式脚手架应在门架两侧的立杆上设置纵向水平加固杆，并应采用扣件与门架立杆扣紧。水平加固杆设置应符合下列要求：

- 1 在顶层、连墙件设置层必须设置；
- 2 当脚手架每步铺设挂扣式脚手板时，至少每 4 步应设置一道，并宜在有连墙件的水平层设置；
- 3 当脚手架搭设高度小于或等于 40m 时，至少每两步门架应设置一道；当脚手架搭设高度大于 40m 时，每步门架应设置一道；
- 4 在脚手架的转角处、开口型脚手架端部的两个跨距内，每步门架应设置一道；
- 5 悬挑脚手架每步门架应设置一道；
- 6 在纵向水平加固杆设置层面上应连续设置。

6.3.4 门式脚手架的底层门架下端应设置纵、横向通长的扫地杆。纵向扫地杆应固定在距门架立杆底端不大于 200mm 处的门架立杆上，横向扫地杆宜固定在紧靠纵向扫地杆下方的门架立杆上。

6.4 转角处门架连接

6.4.1 在建筑物的转角处，门式脚手架内、外两侧立杆上应按步设置水平连接杆、斜撑杆，将转角处的两樘门架连成一体（图 6.4.1）。

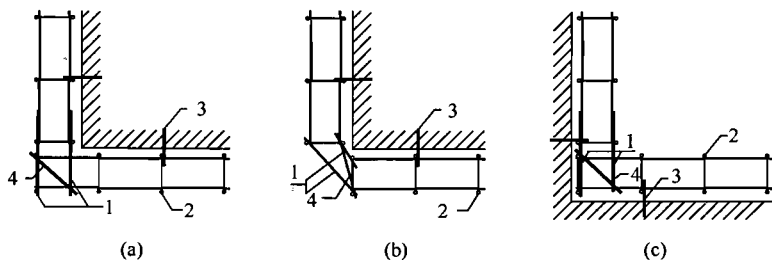


图 6.4.1 转角处脚手架连接

(a)、(b) 阳角转角处脚手架连接；(c) 阴角转角处脚手架连接；

1—连接杆；2—门架；3—连墙件；4—斜撑杆

6.4.2 连接杆、斜撑杆应采用钢管，其规格应与水平加固杆相同。

6.4.3 连接杆、斜撑杆应采用扣件与门架立杆及水平加固杆扣紧。

6.5 连墙件

6.5.1 连墙件设置的位置、数量应按专项施工方案确定，并按确定的位置设置预埋件。

6.5.2 连墙件的设置除应满足本规范的计算要求外，尚应满足表 6.5.2 的要求。

表 6.5.2 连墙件最大间距或最大覆盖面积

序号	脚手架搭设方式	脚手架高度 (m)	连墙件间距 (m)		每根连墙件覆盖面积 (m ²)
			竖向	水平向	
1	落地、密目式安全网全封闭	≤40	3h	3l	≤40
2		>40	2h	3l	≤27
3					
4	悬挑、密目式安全网全封闭	≤40	3h	3l	≤40
5		40~60	2h	3l	≤27
6		>60	2h	2l	≤20

注：1 序号 4~6 为架体位于地面上高度；

2 按每根连墙件覆盖面积选择连墙件设置时，连墙件的竖向间距不应大于 6m；

3 表中 h 为步距； l 为跨距。

6.5.3 在门式脚手架的转角处或开口型脚手架端部，必须增设连墙件，连墙件的垂直间距不应大于建筑物的层高，且不应大于 4.0m。

6.5.4 连墙件应靠近门架的横杆设置，距门架横杆不宜大于 200mm。连墙件应固定在门架的立杆上。

6.5.5 连墙件宜水平设置，当不能水平设置时，与脚手架连接的一端，应低于与建筑结构连接的一端，连墙杆的坡度宜小于 1:3。

6.6 通道口

6.6.1 门式脚手架通道口高度不宜大于2个门架高度，宽度不宜大于1个门架跨距。

6.6.2 门式脚手架通道口应采取加固措施，并应符合下列规定：

1 当通道口宽度为一个门架跨距时，在通道口上方的内外侧应设置水平加固杆，水平加固杆应延伸至通道口两侧各一个门架跨距，并在两个上角内外侧应加设斜撑杆 [图 6.6.2 (a)]；

2 当通道口宽为两个及以上跨距时，在通道口上方应设置经专门设计和制作的托架梁，并应加强两侧的门架立杆 [图 6.6.2 (b)]。

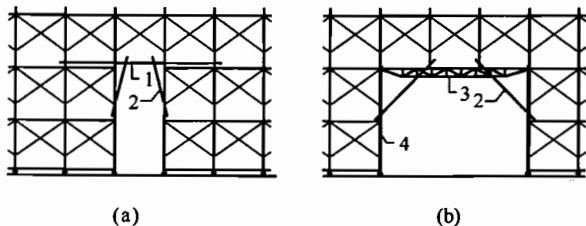


图 6.6.2 通道口加固示意

(a)、(b) 通道口宽度为一个门架跨距、两个及以上门架跨距加固示意

1—水平加固杆；2—斜撑杆；3—托架梁；4—加强杆

6.7 斜 梯

6.7.1 作业人员上下脚手架的斜梯应采用挂扣式钢梯，并宜采用“之”字形设置，一个梯段宜跨越两步或三步门架再行转折。

6.7.2 钢梯规格应与门架规格配套，并应与门架挂扣牢固。

6.7.3 钢梯应设栏杆扶手、挡脚板。

6.8 地 基

6.8.1 门式脚手架与模板支架的地基承载力应根据本规范第 5.6 节的规定经计算确定，在搭设时，根据不同地基土质和搭设

高度条件，应符合表 6.8.1 的规定。

表 6.8.1 地基要求

搭设高度 (m)	地基土质		
	中低压缩性且 压缩性均匀	回填土	高压缩性或压缩性 不均匀
≤24	夯实原土，干重力密度要求 15.5kN/m ³ 。立杆底座置于面积不小于 0.075m ² 的垫木上	土夹石或素土回填夯实，立杆底座置于面积不小于 0.10m ² 垫木上	夯实原土，铺设通长垫木
>24 且 ≤40	垫木面积不小于 0.10m ² ，其余同上	砂夹石回填夯实，其余同上	夯实原土，在搭设地面满铺 C15 混凝土，厚度不小于 150mm
>40 且 ≤55	垫木面积不小于 0.15m ² 或铺通长垫木，其余同上	砂夹石回填夯实，垫木面积不小于 0.15m ² 或铺通长垫木	夯实原土，在搭设地面满铺 C15 混凝土，厚度不小于 200mm

注：垫木厚度不小于 50mm，宽度不小于 200mm；通长垫木的长度不小于 1500mm。

6.8.2 门式脚手架与模板支架的搭设场地必须平整坚实，并应符合下列规定：

- 1 回填土应分层回填，逐层夯实；
- 2 场地排水应顺畅，不应有积水。

6.8.3 搭设门式脚手架的地面标高宜高于自然地坪标高 50mm~100mm。

6.8.4 当门式脚手架与模板支架搭设在楼面等建筑结构上时，门架立杆下宜铺设垫板。

6.9 悬挑脚手架

6.9.1 悬挑脚手架的悬挑支承结构应根据施工方案布设，其位置应与门架立杆位置对应，每一跨距宜设置一根型钢悬挑梁，并按确定的位置设置预埋件。

6.9.2 型钢悬挑梁锚固段长度应不小于悬挑段长度的 1.25 倍，悬挑支承点应设置在建筑结构的梁板上，不得设置在外伸阳台或悬挑楼板上（有加固措施的除外）（图 6.9.2）。

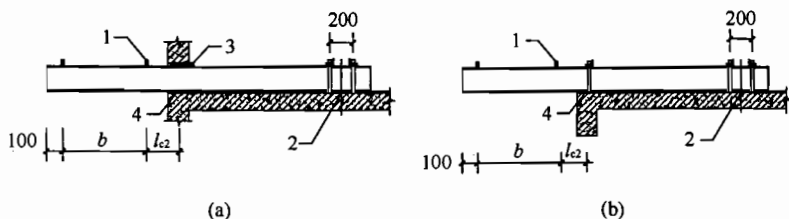


图 6.9.2 型钢悬挑梁在主体结构上的设置

(a) 型钢悬挑梁穿墙设置；(b) 型钢悬挑梁楼面设置

1—DN25 短钢管与钢梁焊接；2—锚固段压点；3—木楔；
4—钢板（150mm×100mm×10mm）

6.9.3 型钢悬挑梁宜采用双轴对称截面的型钢。

6.9.4 型钢悬挑梁的锚固段压点应采用不少于 2 个（对）的预埋 U 形钢筋拉环或螺栓固定；锚固位置的楼板厚度不应小于 100mm，混凝土强度不应低于 20MPa。U 形钢筋拉环或螺栓应埋设在梁板下排钢筋的上边，并与结构钢筋焊接或绑扎牢固，锚固长度应符合现行国家标准《混凝土结构设计规范》GB 50010 中钢筋锚固的规定（图 6.9.4）。

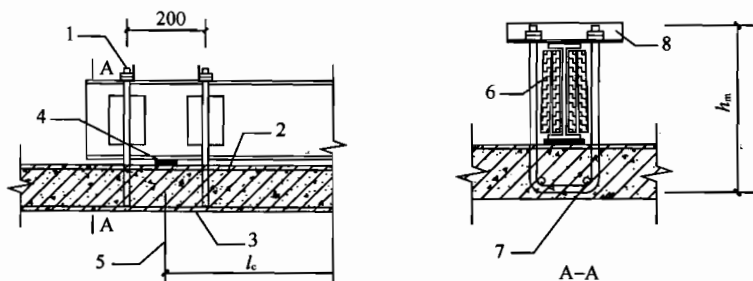


图 6.9.4 型钢悬挑梁与楼板固定

1—锚固螺栓；2—负弯矩钢筋；3—建筑结构楼板；4—钢板；5—锚固螺栓中心；
6—木楔；7—锚固钢筋（2 ϕ 18 长 1500mm）；8—角钢

6.9.5 用于锚固的 U 形钢筋拉环或螺栓应采用冷弯成型，钢筋直径不应小于 16mm。

6.9.6 当型钢悬挑梁与建筑结构采用螺栓钢压板连接固定时，钢压板尺寸不应小于 100mm×10mm（宽×厚）；当采用螺栓角钢压板连接固定时，角钢的规格不应小于 63mm×63mm×6mm。

6.9.7 型钢悬挑梁与 U 形钢筋拉环或螺栓连接应紧固。当采用钢筋拉环连接时，应采用钢楔或硬木楔塞紧；当采用螺栓钢压板连接时，应采用双螺母拧紧。严禁型钢悬挑梁晃动。

6.9.8 悬挑脚手架底层门架立杆与型钢悬挑梁应可靠连接，不得滑动或窜动。型钢梁上应设置固定连接棒与门架立杆连接，连接棒的直径不应小于 25mm，长度不应小于 100mm，应与型钢梁焊接牢固。

6.9.9 悬挑脚手架的底层门架两侧立杆应设置纵向扫地杆，并应在脚手架的转角处、两端和中间间隔不超过 15m 的底层门架上各设置一道单跨距的水平剪刀撑，剪刀撑斜杆应与门架立杆底部扣紧。

6.9.10 在建筑平面转角处（图 6.9.10），型钢悬挑梁应经单独

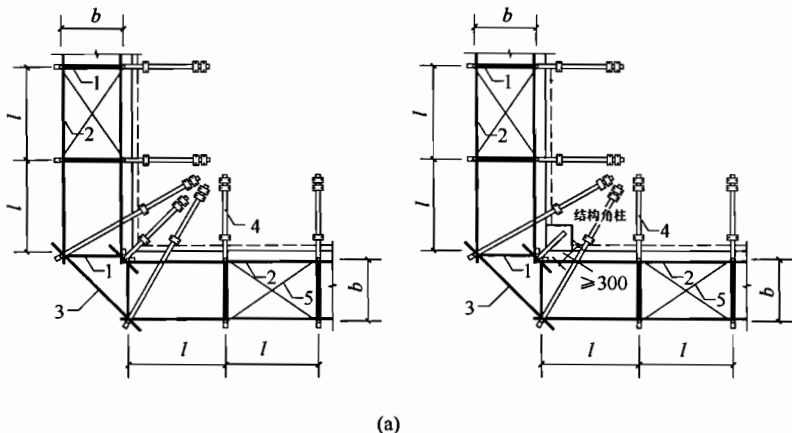
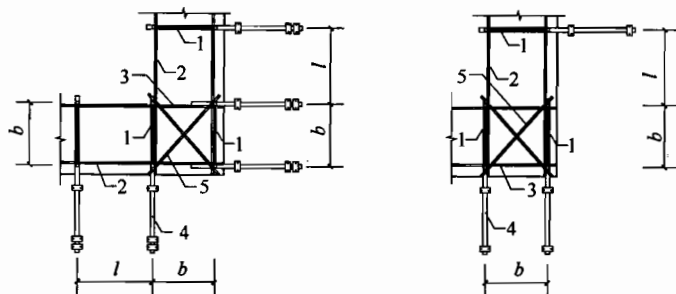


图 6.9.10 建筑平面转角处型钢悬挑梁设置（一）

(a) 型钢悬挑梁在角处设置

1—门架；2—水平加固杆；3—连接杆；4—型钢悬挑梁；5—水平剪刀撑



(b)

图 6.9.10 建筑平面转角处型钢悬挑梁设置 (二)

(b) 型钢悬挑梁在阴角处设置

1—门架；2—水平加固杆；3—连接杆；4—型钢悬挑梁；5—水平剪刀撑

计算设置；架体应按步设置水平连接杆，并应与门架立杆或水平加固杆扣紧。

6.9.11 每个型钢悬挑梁外端宜设置钢丝绳或钢拉杆与上一层建筑结构斜拉结 (图 6.9.11)，钢丝绳、钢拉杆不得作为悬挑支撑结构的受力构件。

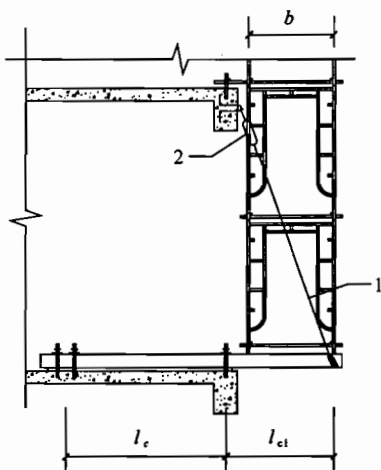


图 6.9.11 型钢悬挑梁端钢丝绳与建筑结构拉结

1—钢丝绳；2—花篮螺栓

6.9.12 悬挑脚手架在底层应满铺脚手板，并应将脚手板与型钢梁连接牢固。

6.10 满堂脚手架

6.10.1 满堂脚手架的门架跨距和间距应根据实际荷载计算确定，门架净间距不宜超过 1.2m。

6.10.2 满堂脚手架的高宽比不应大于 4，搭设高度不宜超过 30m。

6.10.3 满堂脚手架的构造设计，在门架立杆上宜设置托座和托梁，使门架立杆直接传递荷载。门架立杆上设置的托梁应具有足够的抗弯强度和刚度。

6.10.4 满堂脚手架在每步门架两侧立杆上应设置纵向、横向水平加固杆，并应采用扣件与门架立杆扣紧。

6.10.5 满堂脚手架的剪刀撑设置（图 6.10.5）除应符合本规范第 6.3.2 条的规定外，尚应符合下列要求：

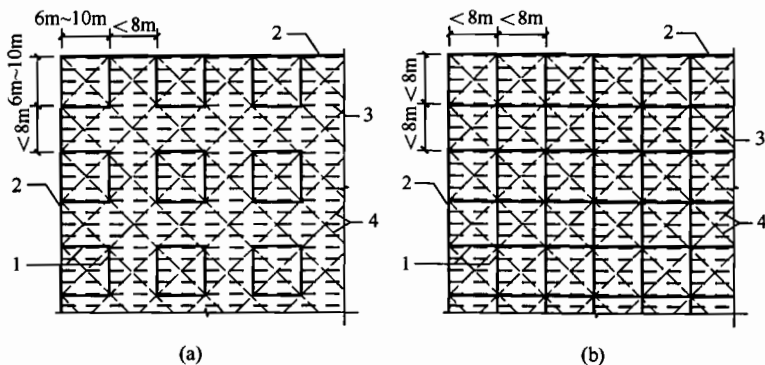


图 6.10.5 剪刀撑设置示意图

(a) 搭设高度 12m 及以下时剪刀撑设置；(b) 搭设高度超过 12m 时剪刀撑设置

1—竖向剪刀撑；2—周边竖向剪刀撑；3—门架；4—水平剪刀撑

1 搭设高度 12m 及以下时，在脚手架的周边应设置连续竖向剪刀撑；在脚手架的内部纵向、横向间隔不超过 8m 应设置一

道竖向剪刀撑；在顶层应设置连续的水平剪刀撑；

2 搭设高度超过 12m 时，在脚手架的周边和内部纵向、横向间隔不超过 8m 应设置连续竖向剪刀撑；在顶层和竖向每隔 4 步应设置连续的水平剪刀撑；

3 竖向剪刀撑应由底至顶连续设置。

6.10.6 在满堂脚手架的底层门架立杆上应分别设置纵向、横向扫地杆，并应采用扣件与门架立杆扣紧。

6.10.7 满堂脚手架顶部作业区应满铺脚手板，并应采用可靠的连接方式与门架横杆固定。操作平台上的孔洞应按现行行业标准《建筑施工高处作业安全技术规范》JGJ 80 的规定防护。操作平台周边应设置栏杆和挡脚板。

6.10.8 对高宽比大于 2 的满堂脚手架，宜设置缆风绳或连墙件等有效措施防止架体倾覆，缆风绳或连墙件设置应符合下列规定：

1 在架体端部及外侧周边水平间距不宜超过 10m 设置；宜与竖向剪刀撑位置对应设置；

2 竖向间距不宜超过 4 步设置。

6.10.9 满堂脚手架中间设置通道口时，通道口底层门架可不设垂直通道方向的水平加固杆和扫地杆，通道口上部两侧应设置斜撑杆，并按现行行业标准《建筑施工高处作业安全技术规范》JGJ 80 的规定在通道口上部设置防护层。

6.11 模板支架

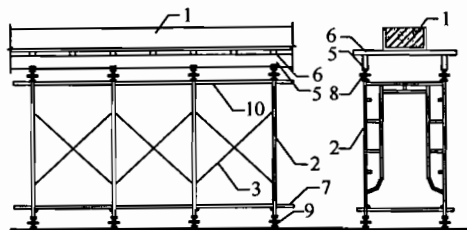
6.11.1 门架的跨距与间距应根据支架的高度、荷载由计算和构造要求确定，门架的跨距不宜超过 1.5m，门架的净间距不宜超过 1.2m。

6.11.2 模板支架的高宽比不应大于 4，搭设高度不宜超过 24m。

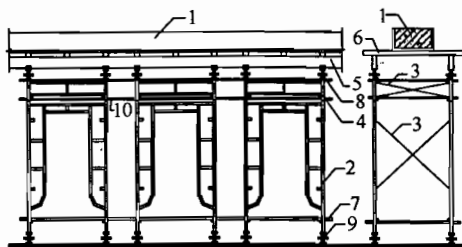
6.11.3 模板支架宜按本规范第 6.10.3 条的规定设置托座和托梁，宜采用调节架、可调托座调整高度，可调托座调节螺杆的高度不宜超过 300mm。底座和托座与门架立杆轴线的偏差不应大

于 2.0mm。

6.11.4 用于支承梁模板的门架，可采用平行或垂直于梁轴线的布置方式（图 6.11.4）。



(a)



(b)

图 6.11.4 梁模板支架的布置方式（一）

(a) 门架垂直于梁轴线布置；(b) 门架平行于梁轴线布置
1—混凝土梁；2—门架；3—交叉支撑；4—调节架；5—托梁；6—小楞；7—扫地杆；8—可调托座；9—可调底座；
10—水平加固杆

6.11.5 当梁的模板支架高度较高或荷载较大时，门架可采用复式（重叠）的布置方式（图 6.11.5）。

6.11.6 梁板类结构的模板支架，应分别设计。板支架跨距（或间距）宜是梁支架跨距（或间距）的倍数，梁下横向水平加固杆应伸入板支架内不少于 2 根门架立杆，并应与板下门架立杆扣紧。

6.11.7 当模板支架的高宽比大于 2 时，宜按本规范第 6.10.8 条的规定设置缆风绳或连墙件。

6.11.8 模板支架在支架的四周和内部纵横向应按现行行业标准

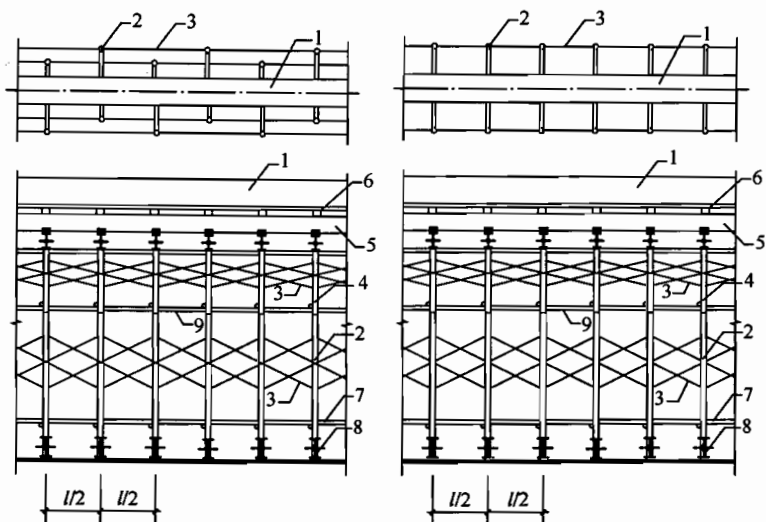


图 6.11.5 梁模板支架的布置方式 (二)

- 1—混凝土梁；2—门架；3—交叉支撑；4—调节架；5—托梁；6—小楞；
7—扫地杆；8—可调底座；9—水平加固杆

《建筑施工模板安全技术规范》JGJ 162 的规定与建筑结构柱、墙进行刚性连接，连接点应设在水平剪刀撑或水平加固杆设置层，并应与水平杆连接。

6.11.9 模板支架应按本规范第 6.10.6 条的规定设置纵向、横向扫地杆。

6.11.10 模板支架在每步门架两侧立杆上应设置纵向、横向水平加固杆，并应采用扣件与门架立杆扣紧。

6.11.11 模板支架应设置剪刀撑对架体进行加固，剪刀撑的设置除应符合本规范第 6.3.2 条的规定外，尚应符合下列要求：

1 在支架的外侧周边及内部纵横向每隔 6m~8m，应由底至顶设置连续竖向剪刀撑；

2 搭设高度 8m 及以下时，在顶层应设置连续的水平剪刀撑；搭设高度超过 8m 时，在顶层和竖向每隔 4 步及以下应设置连续的水平剪刀撑；

3 水平剪刀撑宜在竖向剪刀撑斜杆交叉层设置。

7 搭设与拆除

7.1 施工准备

7.1.1 门式脚手架与模板支架搭设与拆除前，应向搭拆和使用人员进行安全技术交底。

7.1.2 门式脚手架与模板支架搭拆施工的专项施工方案，应包括下列内容：

- 1 工程概况、设计依据、搭设条件、搭设方案设计；
 - 2 搭设施工图：
 - 1) 架体的平、立、剖面图；
 - 2) 脚手架连墙件的布置及构造图；
 - 3) 脚手架转角、通道口的构造图；
 - 4) 脚手架斜梯布置及构造图；
 - 5) 重要节点构造图。
 - 3 基础做法及要求；
 - 4 架体搭设及拆除的程序和方法；
 - 5 季节性施工措施；
 - 6 质量保证措施；
 - 7 架体搭设、使用、拆除的安全技术措施；
 - 8 设计计算书；
 - 9 悬挑脚手架搭设方案设计；
 - 10 应急预案。
- 7.1.3 门架与配件、加固杆等在使用前应进行检查和验收。
- 7.1.4 经检验合格的构配件及材料应按品种、规格分类堆放整齐、平稳。
- 7.1.5 对搭设场地应进行清理、平整，并应做好排水。

7.2 地基与基础

7.2.1 门式脚手架与模板支架的地基与基础施工，应符合本规范第 6.8 节的规定和专项施工方案的要求。

7.2.2 在搭设前，应先在基础上弹出门架立杆位置线，垫板、底座安放位置应准确，标高应一致。

7.3 搭 设

7.3.1 门式脚手架与模板支架的搭设程序应符合下列规定：

1 门式脚手架的搭设应与施工进度同步，一次搭设高度不宜超过最上层连墙件两步，且自由高度不应大于 4m；

2 满堂脚手架和模板支架应采用逐列、逐排和逐层的方法搭设；

3 门架的组装应自一端向另一端延伸，应自下而上按步架设，并应逐层改变搭设方向；不应自两端相向搭设或自中间向两端搭设；

4 每搭设完两步门架后，应校验门架的水平度及立杆的垂直度。

7.3.2 搭设门架及配件除应符合本规范第 6 章的规定外，尚应符合下列要求：

1 交叉支撑、脚手板应与门架同时安装；

2 连接门架的锁臂、挂钩必须处于锁住状态；

3 钢梯的设置应符合专项施工方案组装布置图的要求，底层钢梯底部应加设钢管并应采用扣件扣紧在门架立杆上；

4 在施工作业层外侧周边应设置 180mm 高的挡脚板和两道栏杆，上道栏杆高度应为 1.2m，下道栏杆应居中设置。挡脚板和栏杆均应设置在门架立杆的内侧。

7.3.3 加固杆的搭设除应符合本规范第 6.3 节和第 6.9 节～6.11 节的规定外，尚应符合下列要求：

1 水平加固杆、剪刀撑等加固杆件必须与门架同步搭设；

2 水平加固杆应设于门架立杆内侧，剪刀撑应设于门架立杆外侧。

7.3.4 门式脚手架连墙件的安装必须符合下列规定：

1 连墙件的安装必须随脚手架搭设同步进行，严禁滞后安装；

2 当脚手架操作层高出相邻连墙件以上两步时，在连墙件安装完毕前必须采用确保脚手架稳定的临时拉结措施。

7.3.5 加固杆、连墙件等杆件与门架采用扣件连接时，应符合下列规定：

1 扣件规格应与所连接钢管的外径相匹配；

2 扣件螺栓拧紧扭力矩值应为 $40\text{N}\cdot\text{m}\sim 65\text{N}\cdot\text{m}$ ；

3 杆件端头伸出扣件盖板边缘长度不应小于 100mm 。

7.3.6 悬挑脚手架的搭设应符合本规范第 6.1 节~6.5 节和第 6.9 节的要求，搭设前应检查预埋件和支承型钢悬挑梁的混凝土强度。

7.3.7 门式脚手架通道口的搭设应符合本规范第 6.6 节的要求，斜撑杆、托架梁及通道口两侧的门架立杆加强杆件应与门架同步搭设，严禁滞后安装。

7.3.8 满堂脚手架与模板支架的可调底座、可调托座宜采取防止砂浆、水泥浆等污物堵塞螺纹的措施。

7.4 拆 除

7.4.1 架体的拆除应按拆除方案施工，并应在拆除前做好下列准备工作：

1 应对将拆除的架体进行拆除前的检查；

2 根据拆除前的检查结果补充完善拆除方案；

3 清除架体上的材料、杂物及作业面的障碍物。

7.4.2 拆除作业必须符合下列规定：

1 架体的拆除应从上而下逐层进行，严禁上下同时作业。

2 同一层的构配件和加固杆件必须按先上后下、先外后内

的顺序进行拆除。

3 连墙件必须随脚手架逐层拆除，严禁先将连墙件整层或数层拆除后再拆架体。拆除作业过程中，当架体的自由高度大于两步时，必须加设临时拉结。

4 连接门架的剪刀撑等加固杆件必须在拆卸该门架时拆除。

7.4.3 拆卸连接部件时，应先将止退装置旋转至开启位置，然后拆除，不得硬拉，严禁敲击。拆除作业中，严禁使用手锤等硬物击打、撬别。

7.4.4 当门式脚手架需分段拆除时，架体不拆除部分的两端应按本规范第 6.5.3 条的规定采取加固措施后再拆除。

7.4.5 门架与配件应采用机械或人工运至地面，严禁抛投。

7.4.6 拆卸的门架与配件、加固杆等不得集中堆放在未拆架体上，并应及时检查、整修与保养，并宜按品种、规格分别存放。

8 检查与验收

8.1 构配件检查与验收

8.1.1 门式脚手架与模板支架搭设前，对门架与配件的基本尺寸、质量和性能应按现行行业产品标准《门式钢管脚手架》JG 13 的规定进行检查，合格后方可使用。

8.1.2 施工现场使用的门架与配件应具有产品质量合格证，应标志清晰，并应符合下列要求：

1 门架与配件表面应平直光滑，焊缝应饱满，不应有裂缝、开焊、焊缝错位、硬弯、凹痕、毛刺、锁柱弯曲等缺陷；

2 门架与配件表面应涂刷防锈漆或镀锌。

8.1.3 周转使用的门架与配件，应按本规范附录 A 的规定经分类检查确认为 A 类方可使用；B 类、C 类应经试验、维修达到 A 类后方可使用；不得使用 D 类门架和配件。

8.1.4 在施工现场每使用一个安装拆除周期，应对门架、配件采用目测、尺量的方法检查一次。锈蚀深度检查时，应按本规范附录 A 第 A.4 节的规定抽取样品，在每个样品锈蚀严重的部位宜采用测厚仪或横向截断取样检测，当锈蚀深度超过规定值时不得使用。

8.1.5 加固杆、连接杆等所用钢管和扣件的质量，除应符合本规范第 3.0.4 条、第 3.0.5 条、第 3.0.8 条的规定外，尚应满足下列要求：

1 应具有产品质量合格证；

2 严禁使用有裂缝、变形的扣件，出现滑丝的螺栓必须更换；

3 钢管和扣件应涂有防锈漆。

8.1.6 底座和托座应有产品质量合格证，在使用前应对调节螺

杆与门架立杆配合间隙进行检查。

8.1.7 连墙件、型钢悬挑梁、U形钢筋拉环或锚固螺栓，应具有产品质量合格证或质量检验报告，在使用前应进行外观质量检查。

8.2 搭设检查与验收

8.2.1 搭设前，对门式脚手架或模板支架的地基与基础应进行检查，经验收合格后方可搭设。

8.2.2 门式脚手架搭设完毕或每搭设2个楼层高度，满堂脚手架、模板支架搭设完毕或每搭设4步高度，应对搭设质量及安全进行一次检查，经检验合格后方可交付使用或继续搭设。

8.2.3 在门式脚手架或模板支架搭设质量验收时，应具备下列文件：

- 1 按本规范第7.1.2条要求编制的专项施工方案；
- 2 构配件与材料质量的检验记录；
- 3 安全技术交底及搭设质量检验记录；
- 4 门式脚手架或模板支架分项工程的施工验收报告。

8.2.4 门式脚手架或模板支架分项工程的验收，除应检查验收文件外，还应对搭设质量进行现场核验，在对搭设质量进行全数检查的基础上，对下列项目应进行重点检验，并应记入施工验收报告：

- 1 构配件和加固杆规格、品种应符合设计要求，应质量合格、设置齐全、连接和挂扣坚固可靠；
- 2 基础应符合设计要求，应平整坚实，底座、支垫应符合规定；
- 3 门架跨距、间距应符合设计要求，搭设方法应符合本规范的规定；
- 4 连墙件设置应符合设计要求，与建筑结构、架体应连接可靠；
- 5 加固杆的设置应符合设计和本规范的要求；

- 6 门式脚手架的通道口、转角等部位搭设应符合构造要求；
- 7 架体垂直度及水平度应合格；
- 8 悬挑脚手架的悬挑支承结构及与建筑结构的连接固定应符合设计和本规范的规定；
- 9 安全网的张挂及防护栏杆的设置应齐全、牢固。

8.2.5 门式脚手架与模板支架搭设的技术要求、允许偏差及检验方法，应符合表 8.2.5 的规定。

表 8.2.5 门式脚手架与模板支架搭设技术要求、
允许偏差及检验方法

项次	项目		技术要求	允许偏差 (mm)	检验方法
1	隐蔽工程	地基承载力	符合本规范 5.6.1 条、5.6.3 条的规定	—	观察、施工记录检查
		预埋件	符合设计要求	—	
2	地基与基础	表面	坚实平整	—	观察
		排水	不积水		
		垫板	稳固		
		底座	不晃动	—	钢直尺检查
			无沉降		
			调节螺杆高度符合本规范的规定	≤200	
		纵向轴线位置	—	±20	尺量检查
横向轴线位置	—	±10			
3	架体构造		符合本规范及专项施工方案的要求	—	观察 尺量检查
4	门架安装	门架立杆与底座轴线偏差	—	≤2.0	尺量检查
		上下榫门架立杆轴线偏差	—		
5	垂直度	每步架	—	$h/500$ 、±3.0	经纬仪或 线坠、钢直尺检查
		整体	—	$h/500$ 、±50.0	

续表 8.2.5

项次	项目		技术要求	允许偏差 (mm)	检验方法
6	水平度	一跨距内两樑门架高差	—	±5.0	水准仪 水平尺 钢直尺检查
		整体	—	±100	
7	连墙件	与架体、建筑结构连接	牢固	—	观察、扭矩测力扳手检查
		纵、横向间距	—	±300	尺量检查
		与门架横杆距离	—	≤200	
8	剪刀撑	间距	按设计要求设置	±300	尺量检查
		与地面的倾角	45°~60°	—	角尺、尺量检查
9	水平加固杆		按设计要求设置	—	观察、尺量检查
10	脚手板		铺设严密、牢固	孔洞≤25	观察、尺量检查
11	悬挑支撑结构	型钢规格	符合设计要求	—	观察、尺量检查
		安装位置		±3.0	
12	施工层防护栏杆、挡脚板		按设计要求设置	—	观察、手扳检查
13	安全网		按规定设置	—	观察
14	扣件拧紧力矩		40N·m~65N·m	—	扭矩测力扳手检查

注：h—步距；H—脚手架高度。

8.2.6 门式脚手架与模板支架扣件拧紧力矩的检查与验收，应符合现行行业标准《建筑施工扣件式钢管脚手架安全技术规范》JGJ 130 的规定。

8.3 使用过程中检查

8.3.1 门式脚手架与模板支架在使用过程中应进行日常检查，发现问题应及时处理。检查时，下列项目应进行检查：

- 1 加固杆、连墙件应无松动，架体应无明显变形；
- 2 地基应无积水，垫板及底座应无松动，门架立杆应无悬空；

- 3 锁臂、挂扣件、扣件螺栓应无松动；
- 4 安全防护设施应符合本规范要求；
- 5 应无超载使用。

8.3.2 门式脚手架与模板支架在使用过程中遇有下列情况时，应进行检查，确认安全后方可继续使用：

- 1 遇有 8 级以上大风或大雨过后；
- 2 冻结的地基土解冻后；
- 3 停用超过 1 个月；
- 4 架体遭受外力撞击等作用；
- 5 架体部分拆除；
- 6 其他特殊情况。

8.3.3 满堂脚手架与模板支架在施加荷载或浇筑混凝土时，应设专人看护检查，发现异常情况应及时处理。

8.4 拆除前检查

8.4.1 门式脚手架在拆除前，应检查架体构造、连墙件设置、节点连接，当发现有连墙件、剪刀撑等加固杆件缺少、架体倾斜失稳或门架立杆悬空情况时，对架体应先行加固后再拆除。

8.4.2 模板支架在拆除前，应检查架体各部位的连接构造、加固件的设置，应明确拆除顺序和拆除方法。

8.4.3 在拆除作业前，对拆除作业场地及周围环境应进行检查，拆除作业区内应无障碍物，作业场地临近的输电线路等设施应采取防护措施。

9 安全管理

9.0.1 搭拆门式脚手架或模板支架应由专业架子工担任，并按住房和城乡建设部特种作业人员考核管理规定考核合格，持证上岗。上岗人员应定期进行体检，凡不适合登高作业者，不得上架操作。

9.0.2 搭拆架体时，施工作业层应铺设脚手板，操作人员应站在临时设置的脚手板上进行作业，并应按规定使用安全防护用品，穿防滑鞋。

9.0.3 门式脚手架与模板支架作业层上严禁超载。

9.0.4 严禁将模板支架、缆风绳、混凝土泵管、卸料平台等固定在门式脚手架上。

9.0.5 六级及以上大风天气应停止架上作业；雨、雪、雾天应停止脚手架的搭拆作业；雨、雪、霜后上架作业应采取有效的防滑措施，并应扫除积雪。

9.0.6 门式脚手架与模板支架在使用期间，当预见可能有强风天气所产生的风压值超出设计的基本风压值时，对架体应采取临时加固措施。

9.0.7 在门式脚手架使用期间，脚手架基础附近严禁进行挖掘作业。

9.0.8 满堂脚手架与模板支架的交叉支撑和加固杆，在施工期间禁止拆除。

9.0.9 门式脚手架在使用期间，不应拆除加固杆、连墙件、转角处连接杆、通道口斜撑杆等加固杆件。

9.0.10 当施工需要，脚手架的交叉支撑可在门架一侧局部临时拆除，但在该门架单元上下应设置水平加固杆或挂扣式脚手板，在施工完成后应立即恢复安装交叉支撑。

- 9.0.11** 应避免装卸物料对门式脚手架或模板支架产生偏心、振动和冲击荷载。
- 9.0.12** 门式脚手架外侧应设置密目式安全网，网间应严密，防止坠物伤人。
- 9.0.13** 门式脚手架与架空输电线路的安全距离、工地临时用电线路架设及脚手架接地、防雷措施，应按现行行业标准《施工现场临时用电安全技术规范》JGJ 46 的有关规定执行。
- 9.0.14** 在门式脚手架或模板支架上进行电、气焊作业时，必须有防火措施和专人看护。
- 9.0.15** 不得攀爬门式脚手架。
- 9.0.16** 搭拆门式脚手架或模板支架作业时，必须设置警戒线、警戒标志，并应派专人看守，严禁非作业人员入内。
- 9.0.17** 对门式脚手架与模板支架应进行日常性的检查和维护，架体上的建筑垃圾或杂物应及时清理。

附录 A 门架、配件质量分类

A.1 门架与配件质量类别及处理规定

A.1.1 周转使用的门架与配件可分为 A、B、C、D 四类，应符合下列规定：

1 A类：有轻微变形、损伤、锈蚀。经清除粘附砂浆泥土等污物，除锈、重新油漆等保养工作后可继续使用。

2 B类：有一定程度变形或损伤（如弯曲、下凹），锈蚀轻微。应经矫正、平整、更换部件、修复、补焊、除锈、油漆等修理保养后继续使用。

3 C类：锈蚀较严重。应抽样进行荷载试验后确定能否使用，试验应按现行行业产品标准《门式钢管脚手架》JG 13 中的有关规定进行。经试验确定可使用者，应按 B类要求经修理保养后使用；不能使用者，则按 D类处理。

4 D类：有严重变形、损伤或锈蚀。不得修复，应报废处理。

A.2 质量类别判定

A.2.1 周转使用的门架与配件质量类别判定应按表 A.2.1-1～表 A.2.1-5 的规定划分。

表 A.2.1-1 门架质量分类

部位及项目		A类	B类	C类	D类
立杆	弯曲(门架平面外)	≤4mm	>4mm	—	—
	裂 纹	无	微小	—	有
	下 凹	无	轻微	较严重	≥4mm
	壁 厚	≥2.2mm	—	—	<2.2mm

续表 A. 2. 1-1

部位及项目		A类	B类	C类	D类
立杆	端面不平整	$\leq 0.3\text{mm}$	—	—	$> 0.3\text{mm}$
	锁销损坏	无	损伤或脱落	—	—
	锁销间距	$\pm 1.5\text{mm}$	$> 1.5\text{mm}$ $< -1.5\text{mm}$	—	—
	锈蚀	无或轻微	有	较严重(鱼鳞状)	深度 $\geq 0.3\text{mm}$
	立杆(中-中)尺寸变形	$\pm 5\text{mm}$	$> 5\text{mm}$ $< -5\text{mm}$	—	—
	下部堵塞	无或轻微	较严重	—	—
	立杆下部长度	$\leq 400\text{mm}$	$> 400\text{mm}$	—	—
横杆	弯曲	无或轻微	严重	—	—
	裂纹	无	轻微	—	有
	下凹	无或轻微	$\leq 3\text{mm}$	—	$> 3\text{mm}$
	锈蚀	无或轻微	有	较严重	深度 $\geq 0.3\text{mm}$
	壁厚	$\geq 2\text{mm}$	—	—	$< 2\text{mm}$
加强杆	弯曲	无或轻微	有	—	—
	裂纹	无	有	—	—
	下凹	无或轻微	有	—	—
	锈蚀	无或轻微	有	较严重	深度 $\geq 0.3\text{mm}$
其他	焊接脱落	无	轻微缺陷	严重	—

表 A. 2. 1-2 脚手板质量分类

部位及项目		A类	B类	C类	D类
脚手板	裂纹	无	轻微	较严重	严重
	下凹	无或轻微	有	较严重	—
	锈蚀	无或轻微	有	较严重	深度 $\geq 0.2\text{mm}$
	面板厚	$\geq 1.0\text{mm}$	—	—	$< 1.0\text{mm}$

续表 A. 2. 1-2

部位及项目		A类	B类	C类	D类
搭钩零件	裂 纹	无	—	—	有
	锈 蚀	无或轻微	有	较严重	深度 $\geq 0.2\text{mm}$
	铆钉损坏	无	损伤、脱落	—	—
	弯 曲	无	轻微	—	严重
	下 凹	无	轻微	—	严重
	锁扣损坏	无	脱落、损伤	—	—
其他	脱 焊	无	轻微	—	严重
	整体变形、翘曲	无	轻微	—	严重

表 A. 2. 1-3 交叉支撑质量分类

部位及项目	A类	B类	C类	D类
弯 曲	$\leq 3\text{mm}$	$> 3\text{mm}$	—	—
端部孔周裂纹	无	轻微	—	严重
下 凹	无或轻微	有	—	严重
中部铆钉脱落	无	有	—	—
锈 蚀	无或轻微	有	—	严重

表 A. 2. 1-4 连接棒质量分类

部位及项目	A类	B类	C类	D类
弯 曲	无或轻微	有	—	严重
锈 蚀	无或轻微	有	较严重	深度 $\geq 0.2\text{mm}$
凸环脱落	无	轻微	—	—
凸环倾斜	$\leq 0.3\text{mm}$	$> 0.3\text{mm}$	—	—

表 A. 2. 1-5 可调底座、可调托座质量分类

部位及项目		A类	B类	C类	D类
螺杆	螺牙缺损	无或轻微	有	—	严重
	弯曲	无	轻微	—	严重
	锈蚀	无或轻微	有	较严重	严重
扳手、螺母	扳手断裂	无	轻微	—	—
	螺母转动困难	无	轻微	—	严重
	锈蚀	无或轻微	有	较严重	严重
底板	翘曲	无或轻微	有	—	—
	与螺杆不垂直	无或轻微	有	—	—
	锈蚀	无或轻微	有	较严重	严重

A. 2. 2 根据本规范附录 A 第 A. 2. 1 条表 A. 2. 1-1~表 A. 2. 1-5 的规定，周转使用的门架与配件质量类别判定应符合下列规定：

- 1 A类：表中所列 A类项目全部符合；
- 2 B类：表中所列 B类项目有一项和一项以上符合，但不应有 C类和 D类中任一项；
- 3 C类：表中 C类项目有一项和一项以上符合，但不应有 D类中任一项；
- 4 D类：表中 D类项目有任一项符合。

A. 3 标 志

A. 3. 1 门架及配件挑选后，应按质量分类和判定方法分别做上标志。

A. 3. 2 门架及配件分类经维修、保养、修理后必须标明“检验合格”的明显标志和检验日期，不得与未经检验和处理的门架及配件混放或混用。

A. 4 抽 样 检 查

A. 4. 1 抽样方法：C类品中，应采用随机抽样方法，不得

挑选。

A. 4. 2 样本数量：C类样品中，门架或配件总数小于或等于300件时，样本数不得少于3件；大于300件时，样本数不得少于5件。

A. 4. 3 样品试验：试验项目及试验方法应符合现行行业产品标准《门式钢管脚手架》JG 13的有关规定。

附录 B 计算用表

B. 0. 1 门架几何尺寸及杆件规格应符合下列规定。

1 MF1219 系列门架几何尺寸及杆件规格应符合表 B. 0. 1-1 的规定。

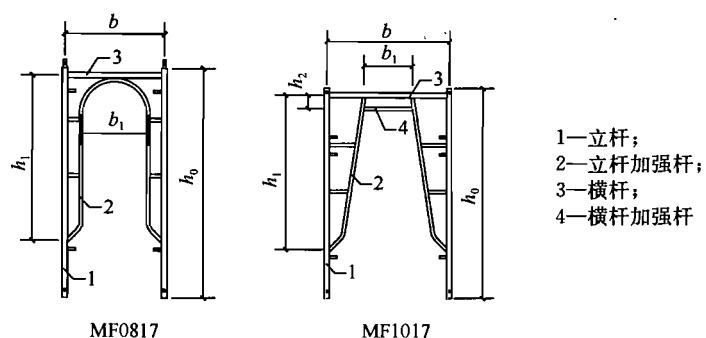
表 B. 0. 1-1 MF1219 系列门架几何尺寸及杆件规格

门架代号	MF1219		
门架几何尺寸 (mm)	h_2	80	100
	h_0	1930	1900
	b	1219	1200
	b_1	750	800
	h_1	1536	1550
杆件外径壁厚 (mm)	1	$\phi 42.0 \times 2.5$	$\phi 48.0 \times 3.5$
	2	$\phi 26.8 \times 2.5$	$\phi 26.8 \times 2.5$
	3	$\phi 42.0 \times 2.5$	$\phi 48.0 \times 3.5$
	4	$\phi 26.8 \times 2.5$	$\phi 26.8 \times 2.5$

注：表中门架代号含义同现行行业产品标准《门式钢管脚手架》JG 13。

2 MF0817、MF1017 系列门架几何尺寸及杆件规格应符合表 B.0.1-2 的规定。

表 B.0.1-2 MF0817、MF1017 系列门架几何尺寸及杆件规格



门架代号		MF0817	MF1017
门架几何尺寸 (mm)	h_2	—	114
	h_0	1750	1750
	b	758	1018
	b_1	510	402
	h_1	1260	1291
杆件外径壁厚 (mm)	1	$\phi 42.0 \times 2.5$	
	2	$\phi 26.8 \times 2.2$	
	3	$\phi 42.0 \times 2.5$	
	4	$\phi 26.8 \times 2.2$	

注：表中门架代号含义同现行行业产品标准《门式钢管脚手架》JG 13。

B.0.2 扣件规格及重量应符合表 B.0.2 的规定。

表 B.0.2 扣件规格及重量

规格		重量(标准值) (kN/个)
直角扣件	GKZ48、GKZ48/42、GKZ42	0.0135
旋转扣件	GKU48、GKU48/42、GKU42	0.0145

B.0.3 门架、配件重量应符合下列规定：

1 MF1219 系列门架、配件重量应符合表 B.0.3-1 的规定。

表 B.0.3-1 MF1219 系列门架、配件重量

名称	单位	代号	重量(标准值)(kN)
门架(φ42)	榀	MF1219	0.224
门架(φ42)	榀	MF1217	0.205
门架(φ48)	榀	MF1219	0.270
交叉支撑	副	G1812	0.040
脚手板	块	P1805	0.184
连接棒	个	J220	0.006
锁 臂	副	L700	0.0085
固定底座	个	FS100	0.010
可调底座	个	AS400	0.035
可调托座	个	AU400	0.045
梯形架	榀	LF1212	0.133
承托架	榀	BF617	0.209
梯 子	副	S1819	0.272

注：表中门架与配件的代号同现行行业标准《门式钢管脚手架》JG 13。

2 MF0817、MF1017 系列门架、配件重量应符合表 B.0.3-2 的规定。

表 B.0.3-2 MF0817、MF1017 系列门架、配件重量

名称	单位	代号	重量 (标准值)(kN)
门架	樘	MF0817	0.153
门架	樘	MF1017	0.165
交叉支撑	副	G1812、G1512	0.040
脚手板	块	P1806、P1804、P1803	0.195、0.168、0.148
连接棒	个	J220	0.006
安全插销	个	C080	0.001
固定底座	个	FS100	0.010
可调底座	个	AS400	0.035
可调托座	个	AU400	0.045
梯形架	樘	LF1012、LF1009、LF1006	11.1、9.60、8.20
三角托	个	T0404	0.209
梯子	副	S1817	0.250

注：表中门架与配件的代号同现行行业产品标准《门式钢管脚手架》JG 13。

B.0.4 门式脚手架用钢管截面几何特性应符合表 B.0.4 的规定。

表 B.0.4 门式脚手架用钢管截面几何特性

钢管外径 d (mm)	壁厚 t (mm)	截面积 A (cm^2)	截面惯性矩 I (cm^4)	截面模量 W (cm^3)	截面回转半径 i (cm)	每米长重量 (标准值) (N/m)
51	3.0	4.52	13.08	5.13	1.67	35.48
48.0	3.5	4.89	12.19	5.08	1.58	38.40
42.7	2.4	3.04	6.19	2.90	1.43	23.86
42.4	2.6	3.25	6.40	3.05	1.41	25.52
42.4	2.4	3.02	6.05	2.86	1.42	23.68
42.0	2.5	3.10	6.08	2.83	1.40	24.34
34.0	2.2	2.20	2.79	1.64	1.13	17.25
27.2	1.9	1.51	1.22	0.89	0.90	11.85
26.9	2.6	1.98	1.48	1.10	0.86	15.58
26.9	2.4	1.83	1.40	1.04	0.87	14.50
26.8	2.5	1.91	1.42	1.06	0.86	14.99
26.8	2.2	1.70	1.30	0.97	0.87	13.35

B. 0. 5 一榀门架的稳定承载力设计值应符合下列规定：

1 MF1219 系列一榀门架的稳定承载力应符合表 B. 0. 5-1 的规定。

表 B. 0. 5-1 MF1219 系列一榀门架的稳定承载力设计值

门架代号		MF1219	
		φ42. 0	φ48. 0
门架高度 h_0 (mm)		1930	1900
立杆加强杆高度 h_1 (mm)		1536	1550
立杆换算截面回转半径 i (cm)		1. 525	1. 652
立杆长细比 λ	$H \leq 40\text{m}$	148	135
	$40 < H \leq 55\text{m}$	154	140
立杆稳定系数 φ	$H \leq 40\text{m}$	0. 316	0. 371
	$40 < H \leq 55\text{m}$	0. 294	0. 349
钢材强度设计值 f (N/mm ²)		205	205
门架稳定承载力设计值 N^d (kN)	$H \leq 40\text{m}$	40. 16	74. 38
	$40\text{m} < H \leq 55\text{m}$	37. 37	69. 97

注：1 本表门架稳定承载力系根据本规范表 B. 0. 1-1 的门架计算，当采用的门架几何尺寸及杆件规格与本规范表 B. 0. 1-1 不符合时应另行计算；

2 表中 H 代表脚手架搭设高度。

2 MF0817、MF1017 系列一榀门架的稳定承载力应符合表 B. 0. 5-2 的规定：

表 B. 0. 5-2 MF0817、MF1017 系列一榀门架的稳定承载力设计值

门架代号	MF0817	MF1017
	φ42. 0	φ42. 0
门架高度 h_0 (mm)	1750	1750
立杆加强杆高度 h_1 (mm)	1260	1291
立杆换算截面回转半径 i (cm)	4. 428	1. 507

续表 B.0.5-2

门架代号		MF0817	MF1017
		φ42.0	φ42.0
立杆长细比 λ	$H \leq 40\text{m}$	138.71	136
	$40 < H \leq 55\text{m}$	144.64	142
立杆稳定系数 φ	$H \leq 40\text{m}$	0.354	0.367
	$40 < H \leq 55\text{m}$	0.329	0.340
钢材强度设计值 $f(\text{N}/\text{mm}^2)$		205	205
门架稳定承载力设计值 N^d (kN)	$H \leq 40\text{m}$	44.89	46.60
	$40\text{m} < H \leq 55\text{m}$	41.81	43.21

注：1 本表门架稳定承载力系根据本规范表 B.0.1-2 的门架计算，当采用的门架几何尺寸及杆件规格与本规范表 B.0.1-2 不符合时应另行计算；

2 表中 H 代表脚手架搭设高度。

B.0.6 轴心受压构件的稳定系数 φ (Q235 钢) 应符合表 B.0.6 的规定。

表 B.0.6 轴心受压构件的稳定系数 φ (Q235 钢)

λ	0	1	2	3	4	5	6	7	8	9
0	1.000	0.997	0.995	0.992	0.989	0.987	0.984	0.981	0.979	0.976
10	0.974	0.971	0.968	0.966	0.963	0.960	0.958	0.955	0.952	0.949
20	0.947	0.944	0.941	0.938	0.936	0.933	0.930	0.927	0.924	0.921
30	0.918	0.915	0.912	0.909	0.906	0.903	0.899	0.896	0.893	0.889
40	0.886	0.882	0.879	0.875	0.872	0.868	0.864	0.861	0.858	0.855
50	0.852	0.849	0.846	0.843	0.839	0.836	0.832	0.829	0.825	0.822
60	0.818	0.814	0.810	0.806	0.802	0.797	0.793	0.789	0.784	0.779
70	0.775	0.770	0.765	0.760	0.755	0.750	0.744	0.739	0.733	0.728
80	0.722	0.716	0.710	0.704	0.698	0.692	0.686	0.680	0.673	0.667
90	0.661	0.654	0.648	0.641	0.634	0.626	0.618	0.611	0.603	0.595
100	0.588	0.580	0.573	0.566	0.558	0.551	0.544	0.537	0.530	0.523
110	0.516	0.509	0.502	0.496	0.489	0.483	0.476	0.470	0.464	0.458

续表 B. 0. 6

λ	0	1	2	3	4	5	6	7	8	9
120	0.452	0.446	0.440	0.434	0.428	0.423	0.417	0.412	0.406	0.401
130	0.396	0.391	0.386	0.381	0.376	0.371	0.367	0.362	0.357	0.353
140	0.349	0.344	0.340	0.336	0.332	0.328	0.324	0.320	0.316	0.312
150	0.308	0.305	0.301	0.298	0.294	0.291	0.287	0.284	0.281	0.277
160	0.274	0.271	0.268	0.265	0.262	0.259	0.256	0.253	0.251	0.248
170	0.245	0.243	0.240	0.237	0.235	0.232	0.230	0.227	0.225	0.223
180	0.220	0.218	0.216	0.214	0.211	0.209	0.207	0.205	0.203	0.201
190	0.199	0.197	0.195	0.193	0.191	0.189	0.188	0.186	0.184	0.182
200	0.180	0.179	0.177	0.175	0.174	0.172	0.171	0.169	0.167	0.166
210	0.164	0.163	0.161	0.160	0.159	0.157	0.156	0.154	0.153	0.152
220	0.150	0.149	0.148	0.146	0.145	0.144	0.143	0.141	0.140	0.139
230	0.138	0.137	0.136	0.135	0.133	0.132	0.131	0.130	0.129	0.128
240	0.127	0.126	0.125	0.124	0.123	0.122	0.121	0.120	0.119	0.118
250	0.117	—	—	—	—	—	—	—	—	—

本规范用词说明

1 为便于在执行本规范条文时区别对待，对于要求严格程度不同的用词说明如下：

1) 表示很严格，非这样做不可的：

正面词采用“必须”，反面词采用“严禁”；

2) 表示严格，在正常情况下均应这样做的：

正面词采用“应”，反面词采用“不应”或“不得”；

3) 表示允许稍有选择，在条件许可时首先应这样做的：

正面词采用“宜”，反面词采用“不宜”；

4) 表示有选择，在一定条件下可以这样做的，采用“可”。

2 条文中指明应按其他有关标准执行的写法为“应按……执行”或“应符合……的规定”。

引用标准名录

- 1 《建筑地基基础设计规范》GB 50007
- 2 《建筑结构荷载规范》GB 50009
- 3 《混凝土结构设计规范》GB 50010
- 4 《钢结构设计规范》GB 50017
- 5 《碳素结构钢》GB/T 700
- 6 《钢筋混凝土用钢 第 1 部分：热轧光圆钢筋》
GB 1499.1
- 7 《钢筋混凝土用钢 第 2 部分：热轧带肋钢筋》
GB 1499.2
- 8 《低合金高强度结构钢》GB/T 1591
- 9 《低压流体输送用焊接钢管》GB/T 3091
- 10 《可锻铸铁件》GB/T 9440
- 11 《一般工程用铸造碳钢件》GB/T 11352
- 12 《直缝电焊钢管》GB/T 13793
- 13 《钢管脚手架扣件》GB 15831
- 14 《施工现场临时用电安全技术规范》JGJ 46
- 15 《建筑施工高处作业安全技术规范》JGJ 80
- 16 《建筑施工扣件式钢管脚手架安全技术规范》JGJ 130
- 17 《建筑施工模板安全技术规范》JGJ 162
- 18 《门式钢管脚手架》JG 13

中华人民共和国行业标准

建筑施工门式钢管脚手架
安全技术规范

JGJ 128 - 2010

条文说明

修 订 说 明

《建筑施工门式钢管脚手架安全技术规范》JGJ 128-2010 经住房和城乡建设部 2010 年 5 月 18 日以第 577 号公告批准、发布。

本规范是在《建筑施工门式钢管脚手架安全技术规范》JGJ 128-2000 的基础上修订而成，上一版的主编单位是哈尔滨工业大学，参编单位是上海市建筑施工技术研究院、汕头国际脚手架公司、北京利建模板公司、无锡市远东建筑器材公司，主要起草人员是徐崇宝、潘甬等。本次修订的主要技术内容是：1. 总则；2. 术语和符号；3. 构配件；4. 荷载；5. 设计计算；6. 构造要求；7. 搭设与拆除；8. 检查与验收；9. 安全管理。

本规范修订过程中，编制组进行了广泛的调查研究，总结了我国门式钢管脚手架设计和施工实践经验，同时参考了日本等经济发达国家和地区的同类标准，通过对 MF0817、MF1017 门架搭设的脚手架和 MF1017 门架搭设的模板支架结构试验，取得了两种门架的承载能力等技术参数。

为便于广大设计、施工、科研、学校等单位有关人员在使用本规范时能够正确理解和执行条文规定，《建筑施工门式钢管脚手架安全技术规范》编制组按章、节、条顺序编制了本规范的条文说明，对条文规定的目的、依据以及执行中需注意的有关事项进行了说明，还着重对强制性条文的强制理由作了解释。但是，本条文说明不具备与规范正文同等的法律效力，仅供使用者作为理解和把握本规范规定的参考。在使用中如果发现本条文说明有不妥之处，请将意见函寄哈尔滨工业大学土木工程学院。

目 次

1	总则	73
2	术语和符号	74
2.1	术语	74
2.2	符号	74
3	构配件	75
4	荷载	77
4.1	荷载分类	77
4.2	荷载标准值	78
4.3	荷载设计值	82
4.4	荷载效应组合	82
5	设计计算	84
5.1	基本规定	84
5.2	门式脚手架稳定性及搭设高度计算	86
5.3	连墙件计算	97
5.4	满堂脚手架计算	97
5.5	模板支架计算	104
5.6	门架立杆地基承载力验算	104
5.7	悬挑脚手架支承结构计算	105
6	构造要求	107
6.1	门架	107
6.2	配件	107
6.3	加固杆	108
6.4	转角处门架连接	109
6.5	连墙件	109
6.6	通道口	110

6.7	斜梯	110
6.8	地基	110
6.9	悬挑脚手架	110
6.10	满堂脚手架	112
6.11	模板支架	112
7	搭设与拆除	114
7.1	施工准备	114
7.2	地基与基础	114
7.3	搭设	114
7.4	拆除	115
8	检查与验收	116
8.1	构配件检查与验收	116
8.2	搭设检查与验收	116
8.3	使用过程中检查	117
8.4	拆除前检查	117
9	安全管理	118
附录 A	门架、配件质量分类	120
A.1	门架与配件质量类别及处理规定	120
A.2	质量类别判定	121
附录 B	计算用表	122

1 总 则

1.0.1 本条是制定本规范的目的和依据，也是门式钢管脚手架设计与施工必须遵循的基本原则。

1.0.2 条文对本规范的适用范围进行了明确的规定。

1.0.3 本条为使用门式钢管脚手架必须遵循的原则，强调应对各类门式脚手架、模板支架进行设计计算，并编制出具体的专项施工方案用以指导施工。

1.0.4 本条所指的应符合国家现行有关标准，详见本规范的引用标准名录。

2 术语和符号

2.1 术 语

本节术语的条文仅列出容易混淆、误解的术语。

本规范给出了 25 个有关门式钢管脚手架的专用术语，并在我国惯用的脚手架工程术语的基础上赋予特定的涵义。所给出的英文译名是参考国外资料和专业词典拟定的。

2.1.21 门架间距

为满堂脚手架、模板支架纵向排列的（门架平面内方向）两列门架之间的距离。门架净间距是指纵向排列的两列门架之间的净距离。满堂脚手架、模板支架门架的排列纵向为列（跨距方向），横向为排（间距方向）。

2.2 符 号

本节符号是按现行国家标准《工程结构设计基本术语和通用符号》GBJ 132 和《建筑结构设计术语和符号标准》GB/T 50083 的规定编写的，并根据需要增加了一些内容。

本规范列出了 58 个常用符号，并分别给出了定义，这些符号均为本规范中所引用的。

3 构 配 件

3.0.1~3.0.5 门架及其配件的品种、规格、技术要求、试验方法、检验规则和产品标志等细则及型号表示方法，在现行行业产品标准《门式钢管脚手架》JG 13 中均有规定。门架立杆加强杆的长度对门架的稳定承载能力起着关键作用，因此本规范对其规定了最小长度值。门架宽度最大值和最小值是根据国内施工现场使用的情况确定的。

目前，施工现场应用的门架与配件的钢管外径、壁厚与现行国家标准《焊接钢管尺寸及单位长度重量》GB/T 21835 的规定有所不同，考虑到新旧标准的衔接，且《门式钢管脚手架》JG 13 - 1999 尚未修订，以及市场中大量流通的门架产品的使用情况，本规范推荐使用的门架钢管直径和壁厚仍与原规范相同。待《门式钢管脚手架》JG 13 - 1999 标准修订后按修订后的标准执行。

对钢管壁厚偏差作严格规定，是为了保证门架承载力及刚度。平直度也称直线度。严重锈蚀是指锈蚀深度超过钢管壁厚负偏差的情况。

3.0.6 交叉支撑、锁臂、连接棒是门架组装时的主要连接件。交叉支撑、锁臂是挂在门架立杆锁柱上的，锁柱外端应有止退卡销。连接棒与门架立杆组装时一般带有止退的插销，无插销时应使用锁臂。脚手板、钢梯与门架连接是采用挂扣式连接的，端部有防止脱落的卡紧装置。

3.0.7 底座和托座是门式脚手架中的主要受力构件，其材质性能必须保证。本条所定可锻铸铁件、铸造碳钢件的牌号，是参照其他同类国家现行标准确定的。

3.0.8 连接 $\phi 42$ 钢管的扣件性能、质量应符合《钢管脚手架扣

件》GB 15831 的要求。分别连接 $\phi 42$ 与 $\phi 48$ 钢管的扣件，为便于分辨，生产厂家应作出明显标记。

3.0.10 悬挑脚手架的悬挑支撑结构需采用型钢制作。U 形钢筋拉环或锚固螺栓材质应经检验符合标准要求，是为了防止发生锚固筋脆断。

4 荷 载

4.1 荷载分类

4.1.1 根据《建筑结构荷载规范》GB 50009 的规定，本规范将门式脚手架和模板支架的荷载划分为永久荷载和可变荷载两大类。

4.1.2 本条为门式脚手架和模板支架永久荷载划分的规定。

1 门式脚手架的永久荷载：将脚手架的安全网、栏杆、脚手板等划为永久荷载，是因为这些附件的设置位置虽然随施工进度变化，但对用途确定的脚手架来说，它们的重量和数量也是确定的。

2 模板支架的永久荷载：将模板支架的架体、脚手板、模板及模板支承梁、钢筋、新浇混凝土等划为永久荷载，是因为这些荷载在架体上都是相对固定的。只有当泵管卸料口混凝土堆积过高或布料不均时，支承架体将产生不均匀荷载，此荷载为可变荷载。

4.1.3 本条为门式脚手架和模板支架可变荷载划分的规定。

1 本款所称材料和机具，是指架体上少量存放材料及手用小型机械、工具等，架体上存放材料超过 $1\text{kN}/\text{m}^2$ 或在架体上存放大型机具，应另行计算。

2 本款给出模板支架的可变荷载包括的内容。其中机具自重是指振捣棒、振捣器、抹光机等小型机械和工具等，如架体上安装大型设备或大型设施应另行计算。

3 风荷载对门式脚手架、模板支架来说是不固定的，因此，将其划为可变荷载。

4.2 荷载标准值

4.2.2 用于结构和装修施工的施工均布荷载标准值，是根据对国内施工现场的调查及国外同类标准确定的。门式钢管脚手架主要用于外墙装修和结构施工，装修施工层荷载一般不超过 2.0kN/m^2 ，结构施工层荷载一般不超过 3.0kN/m^2 ，表 4.2.2 给出的施工荷载符合我国施工现场的实际，与国外同类标准相比，略大于日本规定（见表 3）。

注 2 是指脚手架上的钢斜梯，按其投影面积的每平方米施工均布荷载标准值。

4.2.3 用于装修施工或结构施工的脚手架，在同一跨距范围内立体交叉作业层数一般都不超过 2 层；当有多层交叉作业时，同一跨距内各操作层施工均布荷载标准值总和不得超过 5.0kN/m^2 ，与日本的标准相当。

4.2.4 本条只是对满堂脚手架可变荷载标准值的原则规定。应用时，应按实际情况计算满堂脚手架的可变荷载标准值。可变荷载最小值的规定是参照一般脚手架的施工均布荷载值确定的。

4.2.6 式 (4.2.6) 系根据《建筑结构荷载规范》GB 50009 的规定，并参考国外同类标准给出的。

《建筑结构荷载规范》GB 50009 规定建筑物表面的风荷载标准值按下式计算：

$$w_k = \beta_z \mu_z \mu_s w_0 \quad (1)$$

式中： β_z —— z 高度处的风振系数，用于考虑风压脉动对结构的影响，脚手架系附着在建筑物上的，取 $\beta_z = 1.0$ ；

μ_z 、 μ_s ——分别为风压高度变化系数和风荷载体型系数；

w_0 ——基本风压。

条文中基本风压 w_0 值是根据重现期 10 年确定，脚手架使用期一般为 1~3 年，相对来说，遇到强风的概率要小的多，重现期确定为 10 年是偏于安全的。

脚手架是附着于主体结构设置的框架结构，风荷载对其压或

吸力的分布规律比较复杂，与脚手架的背靠建筑物的状况及脚手架采用的围护材料、围护状况有关，表 4.2.6 给出的全封闭、半封闭脚手架风荷载体型系数，是按脚手架采用密目式安全网封闭的状况给出的。根据有关试验资料表明，脚手架采用密目式安全网全封闭状况下，其挡风系数 $\Phi=0.7$ ，考虑到密目式安全网在使用中挂灰等因素，本规范取 $\Phi=0.8$ 。当脚手架背靠全封闭墙时， $\mu_s = 1.0\Phi$ ；当脚手架背靠敞开、框架和开洞墙时， $\mu_s = 1.3\Phi$ 。 μ_s 最大值超过 1.0 时，取 $\mu_s = 1.0$ 。

表 4.2.6 中对于 MF1219 系列、MF0817 系列和 MF1017 系列门架跨距为 1.83m 时，门架立杆钢管外径为 42.0mm ~ 42.7mm 的敞开式脚手架，直接给出了风荷载体型系数 $\mu_{stw} = 0.27$ ，以简化计算。

敞开式脚手架 $\mu_{stw} = 0.27$ 的来源，以 MF1219 门架为例：

参照《建筑结构荷载规范》GB 50009 规定，敞开式脚手架宜按空间桁架的体型系数计算，其计算表达式为：

$$\mu_{stw} = \mu_{st} \frac{1 - \eta^n}{1 - \eta} \quad (2)$$

式中： μ_{st} ——单榀桁架的体型系数， $\mu_{st} = \Phi\mu_s$ ；

Φ ——挡风系数， $\Phi = \frac{A_n}{A}$ ；

μ_s ——桁架构件的体型系数，由《建筑结构荷载规范》GB 50009 - 2001 (2006 年版) 查得 $\mu_s = 1.2$ ；

A_n ——挡风面积；

A ——桁架的外轮廓面积；

η ——据 Φ 及 $\frac{l}{b}$ 值由《建筑结构荷载规范》GB 50009 -

2001 (2006 年版) 表 7.3.1 第 32 项查得；

n ——桁架榀数，对敞开式脚手架应取 2.0；

b 、 l ——脚手架的宽度及跨距。

因门架、配件的规格尺寸为定型产品，故以上各参数均可计

算得出。取 $b = 1.22\text{m}$, $h = 1.95\text{m}$, $l = 1.83\text{m}$ 。门架、交叉支撑、水平加固杆规格如图 1 所示。

$$A_n = [(1.95 + 1.83) \times 0.0426 + 0.0268 \times (2.16 \times 2 + 1.536)] \times 1.2 = 0.382\text{m}^2$$

式中：1.2——考虑加固件的增大系数。

$$\Phi = \frac{A_n}{A} = \frac{0.382}{1.95 \times 1.83} = 0.107$$

据 $\Phi = 0.107$, $\frac{b}{l} = \frac{1.22}{1.83} < 1.0$ 知 $\eta = 0.998$

将以上各值代入式 (2) 得：

$$\mu_{stw} = \Phi \mu_s (1 + \eta) = 0.107 \times 1.2 \times 1.998 = 0.257$$

取 $\mu_{stw} = 0.27$

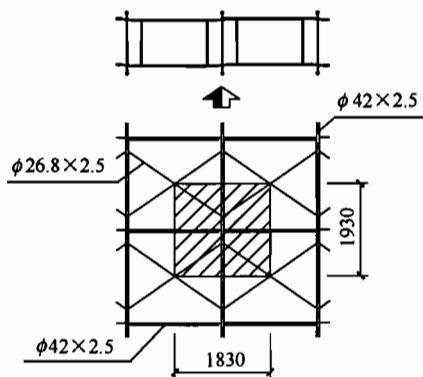


图 1 脚手架风荷载计算简图

4.2.7~4.2.9 风荷载对满堂脚手架和模板支架同时发生两个作用，其作用形式和计算方法说明如下：

1 架体在水平风荷载作用下，使门架立杆产生弯矩，同时，门架立杆也产生相应轴力形成力偶矩，用以抵抗所承受的弯矩作用，则门架立杆由于弯矩作用产生的轴力，按下列公式计算：

$$M_{wk} = \frac{q_{wk} h^2}{10} \quad (3)$$

$$N_{wk} = \frac{2M_{wk}}{b} \quad (4)$$

式中： M_{wk} ——满堂脚手架或模板支架风荷载产生的弯矩标准值；

q_{wk} ——风线荷载标准值，按本规范式(5.2.1-5)计算；

h ——门架步距；

b ——门架宽度；

N_{wk} ——风荷载弯矩产生的门架立杆轴力标准值。

经理论计算分析表明，风荷载弯矩产生的门架立杆轴力很小，可忽略不计。

2 架体在水平风荷载作用下承受整体侧向力。条文所列的计算公式，是架体整体侧向力的简化（近似）计算公式。因架体上部是挂密目网的栏杆围挡或模板（模板支架），下部是敞开的架体，各自的风荷载体型系数不同，因此，需单独计算各自的风荷载水平力。计算时，为了简化和方便应用，是将风荷载看成是按其最大值均匀分布的情况来考虑的，这是偏于安全的。

根据理论计算分析，在横向风荷载作用下，满堂脚手架或模板支架计算单元一榀门架立杆产生的附加轴力按线性分布，可按下列公式计算（见图4.2.9）：

当门架立杆不等间距时：

$$N_{wj} = \frac{N_{wn}l_{bj}}{l_{bn}} \quad (5)$$

当门架立杆等间距时：

$$N_{wj} = \frac{N_{wn}(j-1)}{n-1} \quad (6)$$

式中： N_{wj} ——验算点处一榀门架立杆风荷载作用的附加轴力标准值；

N_{wn} ——一榀门架立杆风荷载作用的最大附加轴力标准值，按本规范式(4.2.9-1)、式(4.2.9-2)计算；

l_{bj} 、 l_{bn} ——门架立杆距离；

n ——门架立杆数。

一般情况下，所取验算点处（计算单元处）按式（5）、式（6）计算的结果与本规范式（4.2.9-1）、式（4.2.9-2）计算的结果比较接近，为简化计算，以一榀门架立杆风荷载作用的最大附加轴力标准值代替验算点处一榀门架立杆风荷载作用的附加轴力标准值。

4.3 荷载设计值

4.3.1~4.3.3 荷载设计值的取值和荷载分项系数的取值，均是依据现行国家标准《建筑结构荷载规范》GB 50009 的规定给出的。门式脚手架与模板支架按承载能力极限状态计算架体或构件的强度、稳定性和连接强度时应取荷载的设计值，即永久荷载和可变荷载的标准值乘以各自的分项系数；计算门架立杆地基承载力和按正常使用极限状态计算变形值时，应取荷载的标准值。

4.4 荷载效应组合

4.4.2 根据现行国家标准《建筑结构荷载规范》GB 50009 的规定，对门式脚手架、模板支架按承载能力极限状态设计时，应按荷载效应的基本组合进行荷载组合。

1 对门式脚手架荷载效应组合只列出脚手架稳定和连墙件两项，表 4.4.2-1 规定的依据有以下几点：

- 1) 构配件、加固杆件等只要其规格、性能、质量符合本规范的规定，按本规范的构造要求设置，其强度、刚度均会满足要求，不必进行计算。
- 2) 理论分析及试验结果表明，在连墙件正常设置条件下，脚手架破坏均属于稳定破坏，故只计算脚手架的稳定项目。对于敞开式脚手架，风荷载对脚手架产生的内力很小，一般可只进行永久荷载+施工荷载的组合计算。
- 3) 连墙件荷载组合中除风荷载外，还包括附加水平力 3.0kN，这是考虑到连墙件除受风荷载作用外，还

受到其他水平力的作用，主要是两个方面：

①脚手架的荷载作用实际上是偏离脚手架形心轴作用的，在偏心力作用下，脚手架承受倾覆力矩作用，此倾覆力矩由连墙件的水平反力抵抗；

②连墙件是被用作减小架体门架立杆轴心受压构件自由长度的侧向支撑，承受支撑力。

根据现行国家标准《钢结构设计规范》GB 50017 的规定，用作减小轴心受压构件（柱）自由长度的支撑，当受压构件单根柱设置 m 道等间距（或间距不等但与平均间距相比相差不超过 20%）支撑时，各支撑点的支撑力 F_{lm} 按下式计算：

$$F_{lm} = \frac{N}{30}(m+1) \quad (7)$$

式中： F_{lm} ——连墙件所受支撑力；

N ——门架立杆的轴向力；

m ——在每一分段搭设高度内，沿脚手架竖向连墙件的道数。

综合以上两个因素，因精确计算以上两项水平力目前还难以做到，根据以往经验，条文中确定为 3.0kN。

2 对满堂脚手架和模板支架荷载效应组合只列出稳定一项，表 4.4.2-2 规定的依据主要有以下几点：

- 1) 满堂脚手架、模板支架的构配件、加固杆等只要其质量符合本规范要求，按本规范的构造要求设置，其强度、刚度均会满足要求，不必进行计算。
- 2) 理论分析及试验结果表明，在满堂脚手架、模板支架的交叉支撑、加固杆等按本规范构造要求正常设置的条件下，架体破坏均属于稳定破坏，故只计算其稳定项目。

必须注意，本规范给出的荷载组合表达式都是以荷载与荷载效应有线性关系为前提，对于明显不符合该条件的涉及非线性问题时，应根据问题的性质另行确定。

5 设计计算

5.1 基本规定

5.1.1 设计门式脚手架与模板支架时，应根据建筑工程条件、构配件供应条件、施工条件等情况，尽可能采用先进合理的施工方法，全面综合分析、比较找出最佳的设计方案。

5.1.2 本条是门式脚手架与模板支架设计的原则要求，强调架体设计要有足够的安全储备，能够承受施工中可预见的各种荷载。

5.1.3 门式脚手架搭设太高，不但利安全，而且也不经济。本条对门式脚手架的搭设高度规定是根据国内外门式脚手架的试验和理论分析成果，参考国外同类标准以及我国的使用经验确定的。考虑到脚手架必须采用密目式安全网全封闭，此次修订的搭设高度比原规范有所降低。型钢悬挑脚手架的搭设高度主要是受型钢悬挑梁的变形和建筑结构楼层板及边梁强度控制。搭设条件如与表 5.1.3 不同时，可根据计算确定架体搭设高度。

5.1.4 本条阐述了门式脚手架和模板支架设计计算的内容。说明如下：

1 设计方法

本规范采用了与现行结构规范统一的设计表达形式。因脚手架与模板支架系暂设结构，在荷载和结构方面均缺乏系统积累的统计资料，不具备永久性结构那样的概率分析条件。为此，针对脚手架与模板支架工作特点，我们在计算表达式中的抗力项采用了一个调整系数 γ_R ，其取值以单一系数法的安全系数 2.0~3.0 作为基本依据，经反复调整确定。所以，本规范对脚手架与模板支架采用的设计方法实质上是属于半概率半经验的。

2 门式脚手架的设计计算

门式脚手架只计算脚手架的稳定和在稳定承载能力下的最大搭设高度。连墙件受力比较复杂，均按受压杆件设计计算其强度和稳定。

3 模板支架的设计计算

本规范对模板支架只规定架体的设计计算。架体之上的模板及模板支承梁等设计计算，应按现行行业标准《建筑施工模板安全技术规范》JGJ 162 的规定执行。

4 门架的地基与基础设计

门架地基与基础设计时应考虑技术要求、基础构造、承载能力计算等。

5 悬挑脚手架的设计计算

悬挑脚手架其架体的承载力、搭设高度可不计算。一榀门架承担的荷载值及连墙件应按一般脚手架计算。本规范主要阐述型钢悬挑梁的计算。

型钢悬挑梁只计算抗弯强度和整体稳定，是因为经理论计算分析表明，起控制作用的是在上部荷载作用下型钢梁的抗弯强度和整体稳定，抗剪强度不起控制作用，只要其抗弯强度和整体稳定满足，抗剪强度也能满足。

6 满堂脚手架与模板支架必要时进行抗倾覆验算，必要时是指架体高宽比较大或架体侧向风荷载较大而未采取拉缆风绳等其他抗侧翻措施时的情况。计算时应将架体、模板侧向风荷载分别计算，并分别计算侧倾力矩和立杆附加轴力，验算抗倾覆力矩和门架立杆轴力。

5.1.7 规定计算公式的适用范围，是因为门架的规格、形式不同，所用管材材质、直径和壁厚不同，搭设的架体构造不同，架体在荷载作用下失稳破坏变形特征也不同，门架立杆换算截面惯性矩的计算方法也不相同。因此，其他形式的门架不可简单的套用本章的计算公式，应按科学的试验方法，对脚手架和模板支架进行架体结构性能试验，分析失稳破坏特征，取安全系数为2.0~3.0，确定稳定承载力，并总结归纳出相应的科学的计算

方法。

5.2 门式脚手架稳定性及搭设高度计算

5.2.1、5.2.2 条文直接给出了计算表达式，可直接对门式脚手架稳定进行计算。对稳定计算的几方面问题说明如下：

1 按轴心受压杆计算门式脚手架稳定承载能力

1) 门式钢管脚手架的主要破坏形式

MF1219、MF1017 门式钢管脚手架的主要破坏形式是在抗弯刚度弱的门架平面外方向多波鼓曲失稳破坏 [图 2 (a)]，这

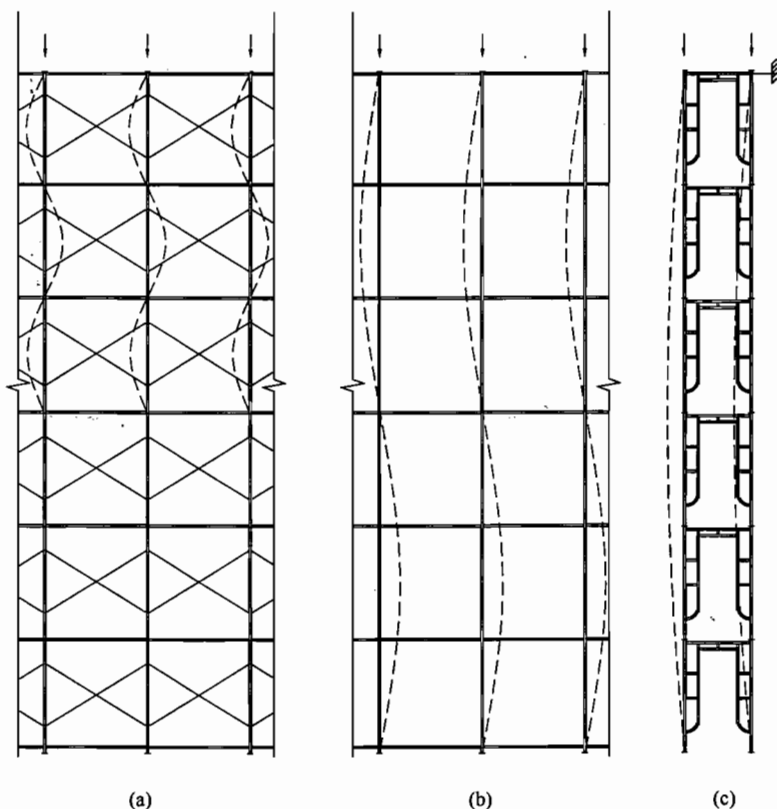


图 2 门式钢管脚手架的失稳破坏形式

种破坏形式的条件是脚手架的连墙件正常设置（竖向间距不大于3步），门架的两侧均设置交叉支撑，水平加固杆按规定设置。当交叉支撑只在脚手架的单侧设置，又不在未设交叉支撑一侧按步架设连续纵向加固杆时，脚手架将在门架平面外大波鼓曲失稳破坏 [图 2 (b)]，据试验结果证明，承载能力将比前一种破坏形式降低 30%~40%。当连墙件作稀疏布置，其竖向间距大到 4~6 步时，脚手架可能在门架平面内方向大波鼓曲失稳 [图 2 (c)]，这种失稳破坏的承载力低于第一种破坏形式。第 5.2.1 条、5.2.2 条规定是针对门式脚手架主要破坏形式的计算，本规范在第 6 章通过构造规定对架体搭设提出要求，以避免发生后两种失稳破坏。

MF0817 门式脚手架的破坏形式是在门架平面内方向，以连墙件为支点的多波鼓曲失稳破坏，承载能力低于前两种门式脚手架，条文中将其立杆折算长细比计算公式单独列出。

2) 门式脚手架的受力特点

组成门式脚手架的基本单元——门架是一框架结构，在施工荷载作用下，施工层的门架杆件在门架平面内受局部弯矩作用。尽管如此，由于在脚手架的全部荷载中，施工荷载所占比重并不大，如在 40m 高的脚手架中，施工荷载约占 20%~33%；在 55m 高的脚手架中，施工荷载仅占 18%~24%；施工荷载在非操作层也是靠门架立杆轴心受压传递的。因此，门式脚手架主要是靠门架立杆轴心受压将竖向荷载传给基础的，风荷作用时，将在门架平面方向产生弯矩，这也要靠门架的立杆轴心力组成力偶矩来抵抗。总之，门式脚手架主要受轴压力，虽有弯矩作用，但所产生的附加应力不大。

根据上述分析将门式脚手架简化为轴心受压构件计算，国外的同类标准也均作相同处理。上述的弯矩予以忽略对脚手架安全是不利的，因此，本规范在调整系数中考虑这一因素，以保证安全。

3) 脚手架稳定计算

本规范对门式脚手架稳定性规定按式 (5.2.1-1) 计算：

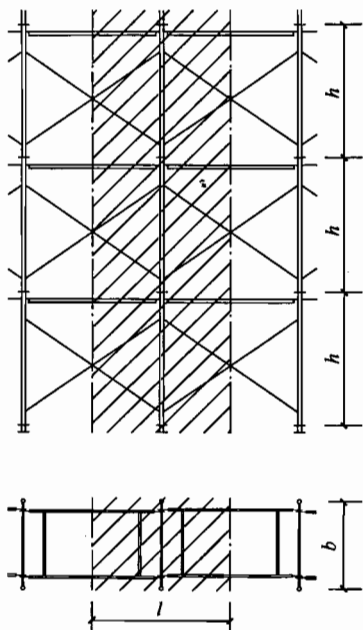


图3 脚手架的计算单元

$$N \leq N^d$$

这是根据现行国家标准《建筑结构可靠度设计统一标准》GB 50068 对轴心受压构件稳定计算规定要求给出的。左端 N 代表计算单元内荷载作用对门架立杆产生的轴心力设计值，右端 N^d 代表计算单元门架的稳定承载力设计值，计算单元如图 3 所示。 N 按式 (5.2.1-2)、式 (5.2.1-3) 计算并取大者。

N^d 应按式 (5.2.1-6) 计算， φ 由附录 B 表 B.0.6 根据门架折算的长细比 λ 查取。

由于门架的两侧是由立杆和加强杆组成的复合杆，因此计算门架折算的长细比时应按式 (5.2.1-7)、式 (5.2.1-8a) 或式 (5.2.1-8b) 规定计算，此式考虑了加强杆对门架抗弯刚度的贡献。

2 调整系数 k

根据《建筑结构可靠度设计统一标准》GB 50068 的规定，轴心压杆稳定的承载能力极限状态表达式为：

$$\gamma_0 (\gamma_G N_{Gk} + \psi \gamma_Q \Sigma N_{Qk}) \leq \varphi \frac{f_k}{\gamma_m} \cdot A \quad (8)$$

式中： γ_0 —— 结构、构件的重要性系数，对脚手架结构应取 0.9；

γ_G 、 γ_Q —— 永久荷载及可变荷载的分项系数，应分别取 1.2 及 1.4；

N_{Gk} 、 ΣN_{Qk} —— 永久荷载、各可变荷载对压杆产生的轴向力

标准值；

ψ ——组合系数，为简化计，取 1.0；

φ ——轴压杆稳定系数；

A ——轴压杆的截面积；

f_k ——材料强度的标准值；

γ_m ——抗力分项系数，按现行国家标准《冷弯薄壁型钢结构技术规范》GB 50018 的规定取 1.165。

为了使门式脚手架的安全系数不低于 2.0，在右端除以调整系数 γ'_R ，则结构的设计表达式可写成：

$$0.9 \times (\gamma_G N_{Gk} + 1.0 \times \gamma_Q \sum N_{Qk}) \leq \varphi \frac{f_k}{\gamma_m} \cdot A \cdot \frac{1}{\gamma'_R} \quad (9)$$

容许应力方法的轴压杆稳定承载能力极限状态表达式为：

$$N_{Gk} + \psi \sum N_{Qk} \leq \varphi \frac{f_k}{K} \cdot A \quad (10)$$

式中： K ——安全系数，采用经验系数 2.0。

将式 (9) 右端整理，并将荷载分项系数 γ_G 、 γ_Q 用加权平均值 γ_s 表示：

$$\gamma_s = \frac{\gamma_G N_{Gk} + \gamma_Q \sum N_{Qk}}{N_{Gk} + \sum N_{Qk}}$$

则式 (9) 可写作：

$$0.9 \gamma_s (N_{Gk} + \sum N_{Qk}) \leq \varphi \frac{f_k}{\gamma_m} \cdot A \cdot \frac{1}{\gamma'_R} \quad (11)$$

对比式 (10) 与式 (11)，即得到调整系数：

$$\gamma'_R = \frac{K}{0.9 \gamma_m \cdot \gamma_s} \quad (12)$$

γ_s 与永久荷载和可变荷载所占比例有关，经反复试算、调整，将 γ'_R 的作用转化为门架计算高度调整系数 k 予以考虑，即最后按不同架高确定了表 5.2.1 的系数。

采用表 5.2.1 规定的调整系数反算各种施工荷载下的敞开式架体，所得安全系数接近或大于经验的安全系数 2.0，详见表 1 及表 2。

表 1 H=40m 门式脚手架安全系数 $k=1.17$

施工荷载 Q_k (kN/m ²)	门式脚手架自重及附件重 产生的轴力标准值 (kN)		施工荷载产 生的轴力 标准值 (kN) ΣN_{Qk}	荷载分项 系数加权 平均值 γ_s	安全系数 $K = 0.9\gamma_m \cdot \gamma_s \gamma_R$
	N_{G1k}	N_{G2k}			
2.0	(0.257×40)	(0.077×40)	4.46	1.250	1.942
3.0			6.59	1.272	1.976
4.0			8.78	1.279	1.987
5.0			10.98	1.290	2.004

表 2 H=55m 门式脚手架安全系数 $k=1.22$

施工荷载 Q_k (kN/m ²)	门式脚手架自重 及附件重产生的 轴力标准值 (kN)		施工荷载产生 的轴力标准值 (kN) ΣN_{Qk}	荷载分项 系数加权 平均值 γ_s	安全系数 $K = 0.9\gamma_m \cdot \gamma_s \gamma_R$
	N_{G1k}	N_{G2k}			
2.0	(0.257×55)	(0.077×55)	4.46	1.239	2.062
3.0	14.14	4.235	6.59	1.253	2.084

3 门式脚手架搭设高度比较

门式脚手架搭设高度的比较见表 3。

表 3 搭设高度比较

施工荷载 Q_k (kN/m ²)		2.0 (1.85)	3.0	4.0 (3.7)	5.0
H_{max} (m)	本规范限制高度	—	55	—	40
	日本	60	—	48	45
	中国台湾	45 (未规定荷载)			

注：施工荷载栏中括号内数据为日本规定。

4 N_{G1k} 、 N_{G2k} 、 N_{Qk} 计算举例

1) 门式脚手架自重产生的轴向力 N_{G1k} 计算

门架规格 MF1219，按标准搭法（跨距按 1.83m 计，水平加固杆按 $\phi 42$ 计），每步架高内的构配件及其自重为：

门架	1 榀	0.224	kN
交叉支撑	2 副	$0.04 \times 2 = 0.08$	kN
水平加固杆 (每 5 步 4 设每步 2 根)		$1.83 \times 2 \times 0.0243 \times 4/5 = 0.071$	kN
旋转扣件每个跨距内 8 个		$8 \times 0.0145/5 = 0.023$	kN
脚手板 2 块 (每 5 步 1 设)		$0.184 \times 2 \times 1/5 = 0.074$	kN
连接棒	2 个	$0.006 \times 2 = 0.012$	kN
锁臂	2 副	$0.0085 \times 2 = 0.017$	kN
合计		0.501	kN

每米高脚手架自重: $N_{G1k} = \frac{0.501}{1.95} = 0.257 \text{ kN/m}$

2) 剪刀撑、附件产生的轴向力 N_{G2k} 计算

剪刀撑采用 $\phi 42 \times 2.5\text{mm}$ 钢管, 钢管自重为 0.0243kN/m , 剪刀撑按 4 步 4 跨距设置, 则每跨距宽度内:

因为 $\tan\alpha = \frac{4 \times 1.95}{4 \times 1.83} = 1.066$ $\cos\alpha = 0.684$

钢管自重: $2 \times \frac{1.83}{0.684} \times 0.0243 = 0.130 \text{ kN}$

扣件每跨距内直角扣件 1 个, 旋转扣件 2 个;

扣件重: $(1 \times 0.0135 + 2 \times 0.0145) = 0.043\text{kN}$

每米高脚手架的剪刀撑重:

$$\frac{0.130 + 0.043}{4 \times 1.95} = 0.022 \text{ kN/m}$$

附件重, 按采用立网全封闭, 每 5 步架加栏杆一道, 挡脚板一道, 栏杆挡脚板采用 $\phi 42 \times 2.5\text{mm}$ 钢管及 3 个扣件, 安全网每跨距内每米高重量: $0.02 \times 1.83 = 0.037\text{kN/m}$ (本例采用的立网自重为 0.02kN/m^2)。

栏杆、挡脚板自重:

$$\frac{1.83 \times 3 \times 0.0243 + 0.0135 \times 3}{5 \times 1.95} = 0.018 \text{ kN/m, 所以}$$

$$N_{G2k} = 0.022 + 0.037 + 0.018 = 0.077 \text{ kN/m}$$

3) 施工荷载产生的轴向力 N_{Qk} 计算

$$N_{Qk} = Q_k b l = Q_k \times 1.22 \times 1.83$$

式中: Q_k ——操作层上的施工荷载标准值。

5 门式脚手架稳定性和搭设高度算例

1) 门式脚手架稳定性验算

例 1 某高层建筑外装修施工用落地门式脚手架, 搭设高度 40m, 施工荷载考虑两个作业层同时作业, 取 $\Sigma Q_k = 5.0 \text{ kN/m}^2$, 建造地点风荷载的基本风压为 0.45 kN/m^2 , 地面粗糙度 B 类。门架型号采用 MF1219, 钢材采用 Q235, 门架宽 $b = 1.22 \text{ m}$, 门架高 $h_0 = 1.93 \text{ m}$, 步距 $h = 1.95 \text{ m}$, 跨距 $l = 1.83 \text{ m}$ 。验算脚手架的稳定性。

脚手架构造做法: 交叉支撑两侧设置, 水平加固杆 5 步 4 设, 脚手板 5 步 1 设, 剪刀撑 4 步 4 跨设置, 加固杆件钢管为 $\phi 42 \times 2.5 \text{ mm}$, 连墙件为 3 步 3 跨 ($H_1 = 3 \times 1.95 \text{ m}$, $L_1 = 3 \times 1.83 \text{ m}$) 设置, 采用立网全封闭围护, 背靠建筑物为开洞墙, 每 5 步设栏杆、挡脚板一道, 杆件规格同加固杆。

根据上述条件验算脚手架的稳定性如下:

①求各种荷载对脚手架计算单元 (图 3) 产生的内力标准值由上面算例得:

$$N_{G1k} = 0.257 \text{ kN/m}$$

$$N_{G2k} = 0.077 \text{ kN/m}$$

施工荷载产生的轴向力标准值:

$$\Sigma N_{Qk} = 5 \times 1.22 \times 1.83 = 11.163 \text{ kN}$$

风荷载对门式脚手架产生计算弯矩标准值:

根据 $H = 40 \text{ m}$ 、地面粗糙度 B 类的条件, 由《建筑结构荷载规范》GB 50009 - 2001 (2006 年版) 表 7.2.1 查得所取计算单元处 (底层门架) 风压高度系数 $\mu_z = 1.56$ 。在本规范第 4.2.6 条已给出风荷载体型系数 $\mu_s = 1.0$ 。

风荷载标准值为:

$$w_k = \mu_z \mu_s w_0 = 1.56 \times 1.0 \times 0.45 = 0.702 \text{ kN/m}^2$$

作用于门式脚手架计算单元的风线荷载标准值，按本规范式 (5.2.1-5) 计算：

$$q_{wk} = \omega_k \cdot l = 0.702 \times 1.83 = 1.285 \text{ kN/m}$$

风荷载对门式脚手架计算单元产生的弯矩标准值，按本规范式 (5.2.1-4) 计算：

$$M_{wk} = \frac{q_{wk} H_1^2}{10} = \frac{1.285 \times 5.85^2}{10} = 4.398 \text{ kN} \cdot \text{m}$$

②求作用于一榀门架的最大轴向力设计值

最大轴向力设计值应进行不组合风荷载与组合风荷载两种情况的计算，取其大者。

不组合风荷载时，按本规范式 (5.2.1-2) 计算：

$$\begin{aligned} N &= 1.2(N_{G1k} + N_{G2k})H + 1.4 \sum N_{Qk} \\ &= 1.2(0.257 + 0.077) \times 40 + 1.4 \times 11.163 = 31.66 \text{ kN} \end{aligned}$$

组合风荷载时，按本规范式 (5.2.1-3) 计算：

$$\begin{aligned} N &= 1.2(N_{G1k} + N_{G2k})H + 0.9 \times 1.4 \left(\sum N_{Qk} + \frac{2M_{wk}}{b} \right) \\ &= 1.2(0.257 + 0.077) \times 40 + 0.9 \times 1.4 \\ &\quad \times \left(11.163 + \frac{2 \times 4.398}{1.22} \right) = 39.18 \text{ kN} \end{aligned}$$

组合风荷载时得到一榀门架的最大轴向力设计值。

③求一榀门架的稳定承载力设计值 N^d

N^d 按本规范式 (5.2.1-6) 计算：

$$N^d = \varphi \cdot A \cdot f$$

查本规范附录 B 表 B.0.4 得知： $A_1 = 310 \text{ mm}^2$ ； $h_0 = 1930 \text{ mm}$ ； $I_0 = 6.08 \times 10^4 \text{ mm}^4$ ； $I_1 = 1.42 \times 10^4 \text{ mm}^4$ ； $h_1 = 1536 \text{ mm}$ 。代入本规范式 (5.2.1-8a)，得门架立杆换算截面惯性矩：

$$\begin{aligned} I &= I_0 + I_1 \frac{h_1}{h_0} = 6.08 \times 10^4 + 1.42 \times 10^4 \times \frac{1536}{1930} \\ &= 7.21 \times 10^4 \text{ mm}^4 \end{aligned}$$

门架立杆换算截面回转半径由本规范式 (5.2.1-7) 计算：

$$i = \sqrt{\frac{I}{A_1}} = \sqrt{\frac{7.21 \times 10^4}{310}} = 15.25 \text{ mm}$$

门架立杆长细比：调整系数 k ，根据 $H = 40\text{m}$ 查本规范表 5.2.1 得 $k = 1.17$ 。

$$\lambda = \frac{kh_0}{i} = \frac{1.17 \times 1930}{15.25} = 148$$

根据 $\lambda = 148$ 查本规范附录 B 表 B.0.6 得立杆稳定系数 $\varphi = 0.316$ 。

由本规范表 5.1.8 查得钢材强度设计值 $f = 205 \text{ N/mm}^2$ ，所以，一榀门架的稳定承载力设计值为：

$$\begin{aligned} N^d &= \varphi \cdot A \cdot f = 0.316 \times 310 \times 2 \times 205 \times 10^{-3} \\ &= 40.16 \text{ kN} > 39.18 \text{ kN} \end{aligned}$$

以上计算结果说明，满足 $N \leq N^d$ ，故此门式脚手架的稳定性满足要求。

例 2 门式脚手架搭设方法及背靠建筑物的情况同例 1，采用密目式安全网全封闭，基本风压值为 $w_0 = 0.60 \text{ kN/m}^2$ ，架高 $H = 40\text{m}$ 。验算脚手架的稳定。

根据条件可知，此脚手架 N_{G1k} 、 N_{G2k} 、 $\sum N_{Qk}$ 、 N^d 均与例 1 相同，仅需计算组合风荷载时的脚手架计算单元最大轴向力设计值。

根据围护材料条件，风荷体型系数应取 $\mu_s = 1.0$ ，风荷载标准值为：

$$w_k = \mu_z \mu_s w_0 = 1.56 \times 1.0 \times 0.60 = 0.936 \text{ kN/m}^2$$

作用于脚手架计算单元的风线荷载标准值：

$$q_{wk} = w_k \cdot l = 0.936 \times 1.83 = 1.713 \text{ kN/m}$$

风荷对脚手架计算单元产生的弯矩标准值：

$$M_{wk} = \frac{q_{wk} H_1^2}{10} = \frac{1.713 \times 5.85^2}{10} = 5.862 \text{ kN} \cdot \text{m}$$

风荷参与组合时对一个门架产生的轴向力设计值：

$$N = 1.2 (N_{G1k} + N_{G2k}) H + 0.9 \times 1.4 \left(\sum N_{Qk} + \frac{2M_{wk}}{b} \right)$$

$$\begin{aligned}
 &= 1.2 (0.257 + 0.077) \times 40 + 0.9 \times 1.4 \\
 &\quad \times \left(11.163 + \frac{2 \times 5.862}{1.22} \right) \\
 &= 42.21 \text{ kN} > N^d = 40.16 \text{ kN}
 \end{aligned}$$

说明此脚手架稳定性不满足要求。

试改变连墙件竖向间距，取 $H_1 = 2 \times 1.95 \text{ m}$ ，以减小风荷作用对脚手架计算单元产生的弯矩，下面再进行验算：

$$\begin{aligned}
 M_{\text{wk}} &= \frac{q_{\text{wk}} H_1^2}{10} = \frac{1.713 \times 3.9^2}{10} = 2.605 \text{ kN} \cdot \text{m} \\
 N &= 1.2 (0.257 + 0.077) \times 40 + 0.9 \times 1.4 \\
 &\quad \times \left(11.163 + \frac{2 \times 2.605}{1.22} \right) \\
 &= 35.48 \text{ kN} < N^d = 40.16 \text{ kN} \text{ 满足要求}
 \end{aligned}$$

说明减小连墙件竖向间距，有效地减小了风荷作用对一榀门架产生的轴向力，从而满足了脚手架的稳定性要求。

2) 门式脚手架的搭设高度计算

例 3 设门式脚手架施工荷载 $Q_k = 3.0 \text{ kN/m}^2$ ，连墙件间距为 2 步 3 跨 ($H_1 = 2 \times 1.95 \text{ m}$, $L_1 = 3 \times 1.83 \text{ m}$)，搭设高度未知，其余条件同例 1，求此脚手架的搭设高度。

脚手架的搭设高度应考虑不组合风荷载与组合风荷载两种工况，分别按式 (5.2.2-1)、式 (5.2.2-2) 计算，并取其小者作为最后计算结果。

不组合风荷载时，按式 (5.2.2-1) 计算：

$$H^d = \frac{\varphi A f - 1.4 \sum N_{Qk}}{1.2(N_{G1k} + N_{G2k})}$$

上式中，调整系数 k 与脚手架高度有关，因高度待求，故只能试取 $k = 1.22$ ；由例 1 计算得： $N_{G1k} = 0.257 \text{ kN/m}$ ； $N_{G2k} = 0.077 \text{ kN/m}$ ； $A = 310 \times 2 \text{ mm}^2$ ；

据 $\lambda = 1.22 \times 1930 / 15.25 = 154.4$ ，查得 $\varphi = 0.294$
 $f = 205 \text{ N/mm}^2$ ， $Q_k = 3.0 \text{ kN/m}^2$ 时， $\sum N_{Qk} = 6.70 \text{ kN}$ ，代入上式：

$$H^d = \frac{0.294 \times 310 \times 2 \times 205 \times 10^{-3} - 1.4 \times 6.70}{1.2(0.257 + 0.077)} = 69.83\text{m}$$

组合风荷时，按式 (5.2.2-2) 计算：

$$H_w^d = \frac{\varphi A f - 0.9 \times 1.4 \left(\sum N_{Qk} + \frac{2M_{wk}}{b} \right)}{1.2(N_{G1k} + N_{G2k})}$$

上式中，风荷产生的弯矩需计算。先试按 $H=55\text{m}$ ，地面粗糙度 B 类查《建筑结构荷载规范》GB 50009-2001 (2006 年版) 表 7.2.1 得风压高度系数 $\mu_z = 1.72$ ，由例 1 知风荷载体型系数 $\mu_s = 1.0$ ，基本风压 $w_0 = 0.45 \text{ kN/m}^2$ ，风荷载标准值：

$$w_k = \mu_z \mu_s w_0 = 1.72 \times 1.0 \times 0.45 = 0.774 \text{ kN/m}^2$$

风线荷载标准值：

$$q_{wk} = w_k l = 0.774 \times 1.83 = 1.416 \text{ kN/m}$$

风荷作用对计算单元产生的弯矩标准值：

$$M_{wk} = \frac{q_{wk} H_1^2}{10} = \frac{1.416 \times 3.9^2}{10} = 2.154 \text{ kN} \cdot \text{m}$$

代入门式脚手架搭设高度计算公式：

$$H_w^d = \frac{0.294 \times 310 \times 2 \times 205 \times 10^{-3} - 1.26 \times \left(6.70 + \frac{2 \times 2.154}{1.22} \right)}{1.2(0.257 + 0.077)}$$

$$= 61.07 \text{ m}$$

由计算结果说明试取的调整系数 k 合适。如果所得搭设高度与试取高度相差较大，可参考第一次计算结果对调整系数加以修正，再代入搭设高度公式计算，一般最多反复 2~3 次，即可得到精确结果。

根据本规范第 5.1.3 条规定，本例门式脚手架的搭设高度应取 $H=55\text{m}$ 。

6 经计算表明，只要满足本规范表 5.1.3 及第 6 章的构造要求，稳定性可以得到保证，不必计算。

5.3 连墙件计算

5.3.1~5.3.4 连墙件的设置及其安全可靠的承载是保证门式脚手架整体稳定性的关键，所以，本规范把连墙件计算作为脚手架计算的重要部分。

式(5.3.1-1)、式(5.3.1-2)是将连墙件简化为轴心受力构件进行计算的表达式，由于实际上连墙件可能偏心受力，故在公式右端对强度设计值乘以0.85的折减系数，以考虑这一不利因素。

采用扣件连接时，一个直角扣件连接承载力设计值为8.0kN，此值系根据现行国家标准《钢管脚手架扣件》GB 15831规定的一个扣件的抗滑承载力标准值为10kN除以抗力分项系数得来的。当采用焊接或螺栓连接的连墙件时，应按现行国家标准《冷弯薄壁型钢结构技术规范》GB 50018规定计算；还应注意，连墙件与混凝土中的预埋件连接时，预埋件尚应按现行国家标准《混凝土结构设计规范》GB 50010的规定计算。

5.4 满堂脚手架计算

5.4.1 满堂脚手架设计时，应选取最不利的门架单元进行计算。因满堂脚手架的用途较多，因此计算单元的选取应按架体高度、门架跨距和间距、架上有无集中荷载、架体构造及搭设方法有无变化等多种因素综合考虑选取最不利的计算单元，有时需选取多个计算单元进行验算。

5.4.2 满堂脚手架作用于一榀门架的轴向力设计值，按该榀门架的负荷面积计算。

5.4.3 本规范将满堂脚手架的门架作为轴心受压杆件，根据现行国家标准《冷弯薄壁型钢结构技术规范》GB 50018的规定给出稳定性验算公式，经试验证明，所给出的验算公式符合满堂脚手架的受力特性。

下面举例说明满堂脚手架的设计和计算。

例 4 因屋面结构施工的需要,需搭设 21.9m(宽)×30m(长)×24.9m(高)满堂脚手架,架上施工荷载 3.0kN/m²,架体上因结构施工需要布设固定荷载 8kN/m²,施工现场具备 MF1219 门架、φ42×2.5mm 钢管和配套扣件,其他配件可以根据施工需要选择,架体上操作平台采用多层胶合板,已知胶合板及胶合板支承梁自重 0.5kN/m²,基本风压 $w_0 = 0.5\text{kN/m}^2$,地面粗糙度 B 类,选择门架的布置方式,并进行稳定承载力计算。

1 一榀门架的稳定承载力计算

满堂脚手架搭设高度 24.9m 时:

$$I = I_0 + I_1 \frac{h_1}{h_0} = 6.08 \times 10^4 + 1.42 \times 10^4 \times \frac{1536}{1930}$$

$$= 7.21 \times 10^4 \text{mm}^4$$

$$i = \sqrt{\frac{I}{A_1}} = \sqrt{\frac{7.21 \times 10^4}{310}} = 15.25 \text{mm}$$

门架立杆长细比: 根据 $H = 24.9\text{m}$, 查本规范表 5.2.1, 得 $k = 1.13$

$$\lambda = \frac{kh_0}{i} = \frac{1.13 \times 1930}{15.25} = 143$$

根据 $\lambda = 143$, 查本规范附录 B 表 B.0.6, 得门架立杆稳定系数 $\varphi = 0.336$

根据 $f = 205 \text{N/mm}^2$, $A = 310 \times 2\text{mm}^2$, $\varphi = 0.336$

则: $N^d = \varphi A f = 0.336 \times 310 \times 2 \times 205 \times 10^{-3} = 42.71 \text{kN}$

由此可知,本案满堂脚手架搭设高度为 24.9m 时,一榀门架稳定承载力是 42.70kN。42.70kN 应是本案满堂脚手架一榀门架稳定承载力的限值,所搭设架体一榀门架的轴向力设计值均不应超过此限值,即:

$$N \leq N^d$$

2 架体的排布设计

设计及选择门架排布方式时,应根据一榀门架稳定承载力限值及架上荷载值综合考虑,试排门架纵距和间距后进行计算。

根据本案上部固定荷载较大的特点，门架平面排布选择复式（交错）布置的方式（图4），门架的纵距为1.83m，间距为 $1.22+0.6=1.82\text{m}$ ，在架体高度方向上选择12步整架1步调节架，调节架高度选择1.2m，则高度方向共13步架，其高度为 $12\times 1.95+1.2=24.6\text{m}$ ，剩余0.3m的高度考虑胶合板和胶合板支承梁的高度，其余用可调托座调整。

底层门架设纵、横向扫地杆。水平加固杆按步在门架两侧的立杆上纵、横向设置。竖向剪刀撑在外部周边设置，内部纵向4跨距（ $4\times 1.83\text{m}$ ）设置，横向4间距（ $4\times 1.82\text{m}$ ）设置。水平剪刀撑每4步设置。剪刀撑均连续设置。竖向剪刀撑斜杆间距 $4\times 1.83\text{m}$ 或 $4\times 1.82\text{m}$ 。

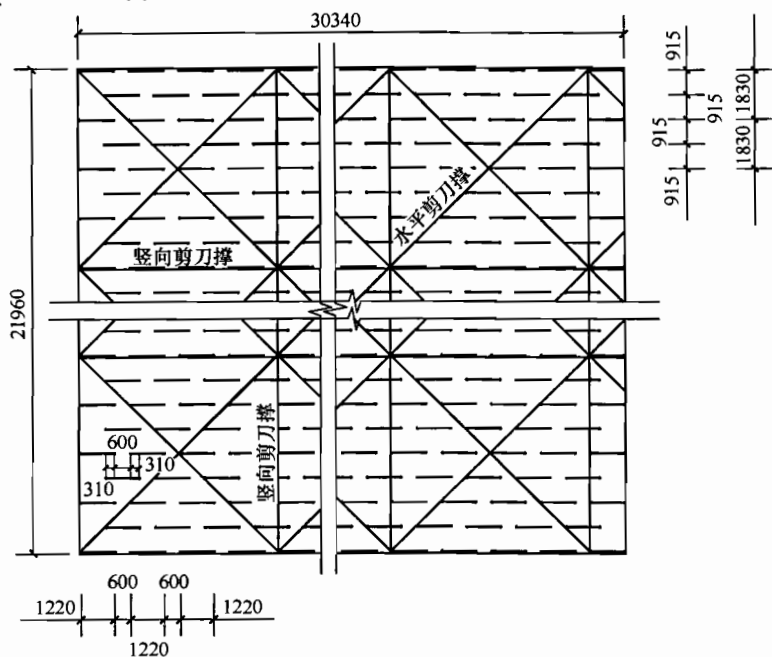


图4 门架复式布置平面图

3 计算单元选择

根据本案架体上荷载均匀，架体排布纵、横等距的情况，选择架体中间带剪刀撑的门架为计算单元。

4 N_{G1k} 、 N_{G2k} 、 $\sum_{i=3}^n N_{Gik}$ 的计算

1) N_{G1k} 计算

每步门架高度的构配件及其自重为：

门架 1 榀 0.224 kN

交叉支撑 2 副 $0.04 \times 2 = 0.08$ kN

水平加固杆每步纵横向设置

$$(1.83 \times 2 + 1.82) \times 0.0243 = 0.133 \text{ kN}$$

水平加固杆用扣件 4 个直角扣件 $0.0135 \times 4 = 0.054$ kN

连接棒、锁臂各 2 个

$$0.006 \times 2 + 0.0085 \times 2 = 0.029 \text{ kN}$$

托座 2 个、梯形架 1 个

$$(0.045 \times 2 + 0.133) \div 13 = 0.017 \text{ kN}$$

合计 0.537 kN

$$\text{每米高架体: } N_{G1k} = \frac{0.537}{1.95} = 0.275 \text{ kN/m}$$

2) 剪刀撑、扫地杆均采用 $\phi 42 \times 2.5$ mm 钢管，钢管自重 0.0243kN/m

$$\text{横向剪刀撑: } \tan \alpha = \frac{4 \times 1.95}{4 \times 1.82} = 1.071$$

$$\cos \alpha = 0.683$$

$$\text{钢管自重: } 2 \times \frac{1.82}{0.683} \times 0.0243 = 0.13 \text{ kN}$$

$$\text{同理纵向剪刀撑: } \tan \alpha = \frac{4 \times 1.95}{4 \times 1.83} = 1.066$$

$$\cos \alpha = 0.684$$

$$\text{钢管自重: } 2 \times \frac{1.83}{0.684} \times 0.0243 = 0.13 \text{ kN}$$

每跨距内 2 个直角扣件 4 个旋转扣件。

扣件自重： $2 \times 0.0135 + 4 \times 0.0145 = 0.085 \text{ kN}$

每米架高竖向剪刀撑自重：

$$\frac{0.13 + 0.13 + 0.085}{1.95 \times 4} = 0.044 \text{ kN/m}$$

扫地杆自重： $(2 \times 1.83 + 1.82) \times 0.0243 = 0.133 \text{ kN}$

扫地杆 4 个直角扣件自重： $4 \times 0.0135 = 0.054 \text{ kN}$

每米架高扫地杆自重： $\frac{0.133 + 0.054}{24.9} = 0.008 \text{ kN/m}$

水平剪刀撑：水平剪刀撑斜杆按 4 跨距（ $4 \times 1.83 \text{ m}$ ）4 间距（ $4 \times 1.82 \text{ m}$ ）设置，计算水平剪刀撑交点处钢管自重，水平剪刀撑在架体高度方向上设 3 道。

$$\tan \alpha = \frac{4 \times 1.82}{4 \times 1.83} = 0.996$$

$$\cos \alpha = 0.7083$$

钢管自重： $2 \times \frac{1.82}{0.7083} \times 0.0243 = 0.126 \text{ kN}$

扣件，每跨间内有 2 个旋转扣件，扣件自重：

$$2 \times 0.0145 = 0.029 \text{ kN}$$

每米架高水平剪刀撑自重：

$$\frac{(0.126 + 0.029) \times 3}{24.9} = 0.019 \text{ kN/m}$$

架顶操作平台周边设置栏杆、挡脚板、密目式安全网高 1.5m，操作平台周边的围护重应计入周边门架计算单元。本案为简化计算，将操作平台周边的围护重计入中间部位门架以求得最大轴力。

每米架高栏杆、挡脚板、安全网自重：

$$\frac{3 \times 1.83 \times 0.0243 + 3 \times 0.0135 + 1.5 \times 1.83 \times 0.02}{24.9}$$

$$= 0.01 \text{ kN/m}$$

每米高架体： $N_{G2k} = 0.044 + 0.008 + 0.019 + 0.01$

$$= 0.081 \text{ kN/m}$$

3) 架体上固定荷载产生的轴向力标准值 $\sum_{i=3}^n N_{Gik}$ 计算

按一榀门架的负荷面积计算, 本案一榀门架的负荷面积为 $\frac{1.83}{2} \times 1.82$

$$\text{则: } \sum_{i=3}^n N_{Gik} = (8 + 0.5) \times \frac{1.83}{2} \times 1.82 = 14.155 \text{ kN}$$

4) 架体上施工荷载产生的轴向力标准值 $\sum N_{Qk}$ 计算
按一榀门架的负荷面积计算:

$$\sum N_{Qk} = \sum_{i=1}^n N_{Qik} = 3 \times \frac{1.83}{2} \times 1.82 = 5 \text{ kN}$$

5 风荷载计算

1) μ_z 的确定

根据本案所给条件, $H = 24.9 \text{ m}$ 时, 查《建筑结构荷载规范》GB 50009—2001 (2006 年版), 得 $\mu_z = 1.33$ 。

2) μ_s 的确定

本案例门架纵向复式 (交错) 排列共为 25 排, 21.96m; 横向复式 (交错) 排列共为 33 列, 30.96m。周边门架排列可做适当调整, 满足一榀门架的负荷面积不大于 $\frac{1.83}{2} \times 1.82 = 1.67 \text{ m}^2$ 。本案为敞开式满堂脚手架。计算风荷载时, 可按门架立杆与水平加固杆组成的多榀桁架, 根据现行国家标准《建筑结构荷载规范》GB 50009 的规定, 按 $\mu_{stw} = \mu_{st} \frac{1 - \eta^n}{1 - \eta}$ 公式计算得到的 μ_{stw} 是架体的整体风荷载体型系数。本案为了简便, 将架体近似看成为跨距 $\frac{1.83}{2} \text{ m}$, 间距为 1.82m 的满堂脚手架, 本案计算得 $\mu_{stw} = 2.306$ 。

3) w_{kf} 、 w_{km} 计算

$$w_{kf} = \mu_z \mu_{stw} w_0 = 1.33 \times 2.306 \times 0.5 = 1.533 \text{ kN/m}^2$$

$$w_{km} = \mu_z \mu_{stw} w_0 = 1.33 \times 0.8 \times 0.5 = 0.532 \text{ kN/m}^2$$

4) F_{wf} 、 F_{wm} 计算

按本规范式 (4.2.7-1)、式 (4.2.7-2) 计算。

$$F_{wf} = l_a H w_{kf} = 1.82 \times 24.9 \times 1.533 = 69.472 \text{ kN}$$

$$F_{wm} = l_a H_m w_{km} = 1.82 \times 1.5 \times 0.532 = 1.452 \text{ kN}$$

5) 倾覆力矩计算

$$\begin{aligned} M_{wq} &= H \left(\frac{1}{2} F_{wf} + F_{wm} \right) \\ &= 24.9 \times \left(\frac{1}{2} \times 69.472 + 1.452 \right) = 901.08 \text{ kN} \cdot \text{m} \end{aligned}$$

6) 门架立杆附加轴力计算

$$\begin{aligned} N_{wn} &= \frac{6M_{wq}}{(2n-1)n \frac{l}{2}} \\ &= \frac{6 \times 901.08}{(2 \times 25 - 1) \times 25 \times \frac{1.83}{2}} = 4.82 \text{ kN} \end{aligned}$$

6 作用于一榀门架的最大轴向力设计值计算

不组合风荷载时, 按本规范式 (5.4.2-1) 计算:

$$\begin{aligned} N_j &= 1.2 \left[(N_{G1k} + N_{G2k}) H + \sum_{i=3}^n N_{Gik} \right] + 1.4 \sum_{i=1}^n N_{Qik} \\ &= 1.2 \left[(0.275 + 0.081) \times 24.9 + 14.155 \right] + 1.4 \times 5 \\ &= 34.62 \text{ kN} \end{aligned}$$

组合风荷载时, 按本规范式 (5.4.2-2)、式 (5.4.2-3) 计算:

$$\begin{aligned} N_j &= 1.2 \left[(N_{G1k} + N_{G2k}) H + \sum_{i=3}^n N_{Gik} \right] + 0.9 \\ &\quad \times 1.4 \left(\sum_{i=1}^n N_{Qik} + N_{wn} \right) \\ &= 1.2 \times \left[(0.275 + 0.081) \times 24.9 + 14.155 \right] \\ &\quad + 0.9 \times 1.4 (5 + 4.82) \\ &= 39.99 \text{ kN} \end{aligned}$$

$$N_j = 1.35 \left[(N_{G1k} + N_{G2k}) H + \sum_{i=3}^n N_{Gik} \right]$$

$$\begin{aligned}
& + 1.4 \left[0.7 \sum_{i=1}^n N_{Qik} + 0.6 N_{wn} \right] \\
& = 1.35 \times [(0.275 + 0.081) \times 24.9 + 14.155] \\
& \quad + 1.4 \times (0.7 \times 5 + 0.6 \times 4.82) \\
& = 40.03 \text{kN}
\end{aligned}$$

取 $N = 40.03 \text{kN}$ 。满足稳定承载力要求。

根据本案例可知，满堂脚手架设计时，应先计算出门架稳定承载力值，之后，根据此限值试排门架的跨距、间距及高度上排列方式，确定架体的水平加固杆、剪刀撑等布设方式，这样架体结构已经初定，再对架体进行计算。一般一个架体试排 2~3 次即可设计计算完毕。模板支架的设计也按此方法进行。

5.5 模板支架计算

5.5.1、5.5.2 以门架做模板支架，相当于以门架、加固杆等组成了钢结构空间桁架，其剪刀撑和水平加固杆等以扣件与门架立杆相连接，节点是近似于铰接弹性约束，但又不是完全的铰接。模板支架设计计算应先确定计算单元，找准荷载的传递路径。门架计算单元的选取，是根据架体上的荷载及门架的布置情况确定的。

5.5.3 用于模板支架稳定性计算时，作用于一榀门架的轴向力设计值计算，是根据选定的计算单元，按本条各项荷载计算的规定分别计算累加荷载或自重标准值后，计算一榀门架的轴向力设计值。

5.5.4 根据轴心受压构件稳定性计算的规定，给出了模板支架计算单元门架稳定性验算的设计表达式。

5.6 门架立杆地基承载力验算

5.6.1 门式脚手架和模板支架均系临时结构，故本条规定只对立杆进行地基承载力验算，不必进行地基变形验算。考虑到地基的不均匀沉降将危及架体的安全，因此，在本规范的第 6.8 节对

地基提出了技术要求，并在第 8.3.1 条中规定要对架体沉降进行经常性检查。

5.6.3、5.6.4 对门架立杆地基承载力特征值进行修正，是由于门架立杆基础（底座、垫板）通常置于地表面，地基承载力特征值容易受外界因素的影响，故门架立杆的地基承载力计算应与永久建筑的地基承载力计算有所区别，为此，本规范参考国外同类标准和国内同类规范的规定，对门架立杆地基承载力特征值进行了修正，即对设计采用的地基承载力特征值予以折减，以保证架体的安全。表 5.6.4 是在《建筑施工门式钢管脚手架安全技术规范》JGJ 128-2000 的基础上，通过调研，参考国内同类规范制定的。

5.6.5 当脚手架、模板支架搭设在地下室顶板、楼面等建筑结构上时，均应对建筑结构进行承载力验算。验算时，应特别注意结构混凝土的实际强度。

5.7 悬挑脚手架支承结构计算

5.7.1 悬挑脚手架的悬挑支撑结构有多种形式，本规范只规定了施工现场常用的以型钢梁作为悬挑支撑结构的型钢悬挑梁及其锚固的设计计算。

5.7.2 型钢悬挑梁上的一榀门架的轴向力设计值计算方法与一般落地式脚手架计算方法相同。

5.7.3~5.7.5 考虑到型钢悬挑梁在楼层边梁（板）上搁置的实际情况，根据多年的实践经验总结，本规范确定出门架立杆至楼层板边梁（板）间距离的计算方法。

5.7.6、5.7.7 型钢悬挑梁固定段与楼板连接的压点处是指对楼板产生上拔力的锚固点处。采用 U 形钢筋拉环或螺栓连接固定时，考虑到多个钢筋拉环（或多对螺栓）受力不均的影响，对其承载力乘以 0.85 的系数进行折减。

5.7.8 U 形钢筋拉环或螺栓对建筑结构混凝土楼板有一个上拔力，在上拔力作用下，楼板产生负弯矩，可能会使未配置负弯矩

筋的楼板上部开裂。因此，本规范提出经计算在楼板上表面配置受力钢筋。

5.7.9 在施工时，应按现行国家标准《混凝土结构设计规范》GB 50010 的规定对型钢梁下混凝土结构进行局部抗压承载力、抗弯承载力验算。在计算时，要注意取结构混凝土的实际强度值。

6 构造要求

6.1 门架

6.1.1 门架及其配件均为定型产品，门式脚手架的跨距应根据门架配件规格尺寸确定，现行行业产品标准《门式钢管脚手架》JG 13 对交叉支撑、脚手板等配件规格均有规定。本条强调门架与配件的规格应配套统一，并符合标准，其尺寸误差在允许的范围之内。搭设时，要能保证门架的互换性，在各种组合的情况下，门架与门架、门架与配件均能处于良好的连接、锁紧状态。

6.1.2 在现行行业产品标准《门式钢管脚手架》JG 13 中，门架、配件的型号是根据各自尺寸规格确定的，不同型号的门架与配件，因其尺寸规格不同，所以不能相互搭配使用。如果使用不同型号的门架与配件搭设架体，则会出现无法组配安装，或组配安装后的架体因误差过大而降低承载力的情况。

6.1.3 经试验表明，如果上下榀门架立杆轴线偏差较大，就会使搭设的架体产生过大的初始移位偏差，而影响架体的承载力，因此本规范规定上下榀门架的立杆轴线偏差不应大于 2mm。

6.1.4 离墙距离是指门架内立杆离建筑结构边缘的距离，规定不大于 150mm 是为保证施工安全，但遇有阳台等突出墙面的结构，可在脚手架内侧设挑架板或采取其他防护措施。

6.1.5 脚手架顶端栏杆高出女儿墙或檐口上皮，是安全防护的需要，搭设时遇有屋面挑檐的情况时，可采用承托架搭设。设承托架的位置应设连墙件。

6.2 配件

6.2.1 门架是靠配件将其连接起来的，配件如果与门架不配套，则会出现架体无法搭设或因搭设的架体误差过大而使架体承载力

严重下降。

6.2.2 交叉支撑是保证门式脚手架、模板支架纵向稳定、增强架体刚度的主要配件，门架两侧均设交叉支撑并与门架立杆上的锁销锁牢，是保证架体整体稳定和局部稳定的重要构造规定。

6.2.3 上下榫门架立杆连接是依靠内插定型的连接棒连接的，为保证搭设的架体上下榫门架立杆在同一轴线上，除搭设时认真操作外，还应控制连接棒与门架立杆之间的配合间隙，这样也有利于提高架体的稳定承载力。经国内中南大学试验结果证明，当门架立杆内径为 37.6mm 时，分别采用 34.0mm、35.5mm 的连接棒组装架体，后者提高承载力 19%。

6.2.5 脚手板上孔洞的内切圆直径，是指当脚手板的面板采用打孔钢板或钢板网等带有孔洞的面板时，在孔洞内可做一内切圆，这个内切圆直径应小于或等于 25mm。

6.2.6、6.2.7 可调底座调节螺杆直径不应过小，如果螺杆直径偏小时，必然增大螺杆与门架立杆的配合间隙，组装时可能出现底座偏心、歪斜，不利保证架体的承载力。规定可调底座调节螺杆伸出长度不应大于 200mm，是从安全的角度提出的。

6.3 加 固 杆

6.3.1 剪刀撑是保证和提高门式脚手架整架纵向刚度的重要构造措施，本条设置上的规定，是在总结我国门式脚手架施工经验的基础上提出的。

6.3.3、6.3.4 水平加固杆是增加脚手架纵向刚度的重要配件，连续设置形成水平闭合圈起到的作用更大。试验结果证明，水平加固杆对架体刚度的增强作用，要比水平架增大很多，鉴于目前国内 $\phi 42$ 、 $\phi 42/\phi 48$ 扣件已有厂家批量生产，对以水平加固杆代替水平架条件已具备。另外，以水平加固杆代替水平架，不会给架体搭设带来麻烦，因此，本次规范修订以水平加固杆替代水平架。施工现场现存的水平架仍可使用，但设水平架的架体，要每隔 4 步在门架两侧设水平加固杆对架体进行加固。对模板支架和

满堂脚手架建议按本规范要求施工。脚手架的底层门架一般是受力最大的部位，在底层门架下设置扫地杆，对于保证底层门架的刚度及稳定承载能力非常重要。

6.4 转角处门架连接

6.4.1~6.4.3 门式脚手架转角处的构造对保证脚手架整体性十分重要，图 6.4.1 的三种做法可供选用。水平连接杆必须按步设置，以使脚手架在建筑物周围形成连续闭合结构。

6.5 连墙件

6.5.1 连墙件设置的位置、数量，是根据架体高度、建筑结构形状、楼层高度、荷载等多种因素经过设计和计算确定的，在专项施工方案中应明确。

6.5.2 门式脚手架与建筑结构的可靠连接，是架体在竖向荷载作用下的整体稳定和在水平风荷载作用下的安全可靠承载的保证。表 6.5.2 中的数据是根据门式脚手架架体试验结果和调研资料以及对风荷载的计算确定的。设计或施工时，应首选按间距控制连墙件的设置，当因楼层高度、开间尺寸等原因，不能按间距控制时，方可按单根连墙件覆盖面积控制连墙件的设置。单根连墙件承受的水平力较大时，应考虑采用工具式连墙件。

6.5.3 将门式脚手架的转角处或开口型脚手架两端的连墙件竖向间距缩小到 4m，是为了加强这些部位与建筑结构的连接，确保架体的安全。当建筑物的层高大于 4.0m 时，应临时设置与建筑结构连接牢固的钢横梁等措施固定连墙件。

6.5.4 连墙件靠近门架横杆设置时，传力更直接，门架立杆所受水平力作用产生的弯矩更小。

6.5.5 从连墙件受力合理的角度考虑，连墙件宜水平设置。受施工条件所限，连墙件水平设置有困难时，禁止采用上斜连接，采用下斜连接时，连墙件下斜的角度不能过大，否则会增大连墙件的附加力，并且影响架体的使用安全。

6.6 通 道 口

6.6.1 本条规定洞口尺寸不宜过大，是为了避免架体受到较大的削弱并给洞口加固带来困难。

6.6.2 洞口处架体的构造，原则上应进行专门的设计计算，只有当洞口宽为一个跨距时，方可按本规范 6.6.2 条第 1 款的规定搭设。

6.7 斜 梯

6.7.1~6.7.3 挂扣式钢斜梯是门架的配件之一，其规格应与门架规格配套。在使用时应注意斜梯的宽度和布置形式。

6.8 地 基

6.8.1 门式脚手架与模板支架的地基，应按本规范第 5.6 节的规定设计计算后，确定其处理的方式。表 6.8.1 的规定是架体地基与基础的一般构造要求。

6.8.2 门式脚手架与模板支架搭设场地平整坚实，是减小或消除在搭设和使用过程中由于地基下沉使架体产生变形的主要保证条件。在土方开挖后的场地搭设脚手架或模板支架，应注意分层回填夯实，禁止在松软的回填土上搭设架体。搭设场地如果存在积水，则脚手架下地基因积水的长期浸泡，会出现承载力降低，而危害架体的安全。

6.9 悬挑脚手架

6.9.1 悬挑脚手架的悬挑支承结构设置应经设计计算确定，不可随意布设。按确定位置埋设预埋件，是为了保证连接可靠。

6.9.2 型钢悬挑梁锚固段长度过小，型钢梁与楼板连接的压点处 U 形钢筋拉环的拉力变大，不利于锚固连接；型钢悬挑梁的锚固段长度过大，型钢梁的悬挑段外端位移值（挠度）增大，反而不利于架体稳定，也不经济。锚固段长度应不小于悬挑段长度

1.25 倍,是通过调查研究,总结以往施工经验的基础上确定的。

6.9.3 选用非双轴对称截面的型钢做悬挑脚手架的悬挑梁时;在荷载的作用下易产生弯扭现象,因此,本条规定宜选用工字钢等双轴对称截面的型钢做悬挑梁。

6.9.4~6.9.7 混凝土强度是指混凝土强度的实测值。型钢梁固定是安插在 U 形钢筋拉环内,以钢楔或硬木楔打紧固定;或将型钢梁安放后,以螺栓钢压板固定。为了保证型钢悬挑梁压点处钢筋拉环或锚固螺栓具有足够的安全度,并且不发生脆断,钢筋拉环或螺栓须采用经检测合格的 HPB235 级或 HRB335 级钢筋制作。规定钢筋最小直径不小于 $\phi 16$,是为了保证型钢悬挑梁固定具有足够的安全度。在安装型钢悬挑梁时,应注意混凝土楼板的厚度和实测强度,因板太薄或混凝土实测强度太低,会影响钢筋拉环(螺栓)的锚固强度。

当型钢悬挑梁以螺栓钢压板在楼板上固定时,钢压板的长度是根据型钢梁翼缘宽度选择的,应保证螺栓孔至钢压板的端部大于 30mm,规定其最小宽度和厚度,是为了保证压点的强度和刚度。

6.9.8 本条所列构造做法,是总结多年的施工经验提出来的,施工时可按门架立杆的宽度尺寸焊接连接棒。焊缝厚度不小于钢管壁厚。搭设时,将门架立杆分别安插在两个连接棒上。

6.9.10 悬挑脚手架在建筑平面转角处的搭设方法有多种,本条所列为一般做法。转角处的型钢悬挑梁应经单独设计计算,并根据建筑结构形式考虑采取有效的固定连接措施。阳角处型钢梁固定分为主体结构上有角柱和无角柱两种情况,无角柱时型钢梁较易固定;有角柱时,可采用预埋件埋设在柱内,型钢梁与预埋件焊接或螺栓连接,或将短型钢悬挑梁固定段端部埋入结构柱混凝土中。角部短型钢悬挑梁的外端应焊接两个带加强肋的钢板托,使两个门架立杆准确固定在钢板托上。

6.9.11 型钢悬挑梁外端设置钢丝绳或钢拉杆与建筑结构拉结并张紧,是增加悬挑结构安全储备的措施。

6.10 满堂脚手架

6.10.1、6.10.2 本规范从保证架体稳定和安全使用的角度考虑，根据试验和经验总结确定出满堂脚手架高宽比不应大于4。当架体高宽比增大时，架体承载力降低明显，且晃动较大。门架净间距是指纵向排列的门架，列与列之间的净距。

6.10.3 根据架体结构试验表明，门架承载能力与荷载作用部位相关，门架立杆直接传递荷载时其承载力最高；荷载集中作用在横梁中央时最低；作用于立杆加强杆顶端时介于上述两者之间。故进行满堂脚手架设计时，应避免门架横梁受荷。本规范原2000版中有荷载作用于门架横杆，并可对门架承载力予以折减的规定，因经试验检验及理论分析其不够科学，本次修订予以取消。

6.10.4 满堂脚手架设置纵、横向水平加固杆，对保证架体的侧向稳定及增加架体的刚度起着重要作用。本条关于纵、横向水平加固杆设置的规定，是根据试验和施工经验确定的。

6.10.5 对剪刀撑的设置规定是根据施工经验确定的。在剪刀撑设置时应注意间距、宽度、倾角等技术要求。

6.10.6、6.10.7 满堂脚手架作业层满铺脚手板及操作平台设置栏杆和挡脚板是安全生产的需要。底层门架设置纵、横向扫地杆对架体的整体稳定可起到重要作用。

6.10.8 高宽比大于2.0的满堂脚手架，设置连墙件或缆风绳是增加架体抗侧倾能力的构造措施，如果经抗倾覆验算证明架体能够安全使用可不设置。

6.10.9 搭设时注意通道口两侧门架应设置顺通道方向的扫地杆、水平加强杆，通道口上部每步门架应设置垂直于通道方向的水平加固杆。

6.11 模板支架

6.11.1、6.11.2 经试验结果证明，模板支架的高宽比增大会影

响架体的稳定，架体的承载力也会随着下降。在搭设梁类等条形模板支架时，应注意架体的高宽比限值，当不能满足时应适当增加架体的宽度，不应以拉缆风绳、设斜撑杆为理由而放宽架体高宽比的限值。本条搭设高度的限值是根据施工经验确定的。

6.11.3 模板支架的顶端设置托座有两个作用，一是可调节高度；二是托座上可设置托梁，托梁的设置可使上部荷载均匀传给架体。架体的高度调节应以顶部设置调节架、可调托座的调节为主，以底部设置固定底座或可调底座调节为辅，当顶部调节不能完全满足施工要求时，再考虑底部调节。

6.11.4~6.11.6 用于梁、板结构的模板支架的门架排列方式可有多种形式，应根据搭设高度、荷载、施工现场条件等因素选择。

在梁板类结构模板支架设计时，应分别计算和布设梁支架、板支架，这样布设支架能够使上部荷载不同的架体受力清晰。采用加固杆将梁支架与板支架水平方向连接牢固，是为了保证梁支架的侧向刚度，也使整个梁支架和板支架形成一体。板与梁支架立杆间距成倍数关系，是为了方便梁、板支架的水平连接。

6.11.7、6.11.8 当模板支架搭设的高度较高或高宽比较大时，模板支架上部会受到侧向集中风荷载的作用和水平施工荷载的冲击作用，使模板支架产生倾覆力矩。在混凝土浇筑前，倾覆力矩完全是由架体来承担的，因此，为保证架体的侧向稳定，应拉设足够的缆风绳或设置连墙件。应当说明的是，尽管设置了缆风绳，但水平风荷载也使门架立杆产生了一定的附加轴力。

6.11.9~6.11.11 模板支架的交叉支撑、扫地杆设置与满堂脚手架相同。水平加固杆应在每步每榀门架两侧立杆上纵向、横向设置。应强调的是，模板支架的剪刀撑必须连续设置，经试验证明，模板支架剪刀撑间断设置，对架体的侧向稳定有一定的影响。

7 搭设与拆除

7.1 施工准备

7.1.1~7.1.5 本条为施工准备工作的基本要求。门式脚手架和模板支架的搭设与拆除，是技术性安全性很强的工作，在搭设或拆除前，编制专项施工方案，对操作人员进行安全技术交底和对门架、配件等质量进行检查，是保证搭设质量的关键环节，故本规范对此作出明确规定。

7.2 地基与基础

7.2.1、7.2.2 门式脚手架与模板支架的地基与基础应按设计施工，应在施工专项方案中明确。搭设前放线是为了保证底层门架的位置准确。

7.3 搭 设

7.3.1 本条是关于门式脚手架和模板支架搭设顺序和施工操作程序的规定。选择合理的架体搭设顺序和施工操作程序，是保证搭设安全和减少架体搭设积累误差的重要措施。

7.3.2 搭设门架及配件时的注意事项共规定4款，主要强调要符合本规范的构造要求；交叉支撑、脚手板与门架同时安装；按规定设置防护栏杆等。

7.3.3 加固杆件与门架同步搭设，是避免在架体搭设时产生变形或危及施工安全，不允许先搭门架后安装加固杆。

7.3.4 连墙件是脚手架的重要支撑构件，必须与脚手架同步搭设并连接牢固，否则已搭设的脚手架处于悬臂状态，有倒塌危险。脚手架操作层高于连墙点以上两步时，由于操作层荷载较大，且上部又处于悬臂状态，会使架体产生晃动，并且有倒塌的

危险，这是不允许的，所以必须采取与建筑结构临时拉结的措施。

7.3.5 加固杆和连墙件等杆件采用扣件与门架连接时，因不同型号的门架立杆外径可能存在差异，因此，扣件需与门架、加固杆钢管外径相匹配，不允许以不匹配的扣件替代。

7.3.6~7.3.8 悬挑脚手架的架体搭设与落地式脚手架搭设构造相同，搭设前要求检验预埋件的混凝土强度，主要是为了保证型钢悬挑梁的锚固可靠。脚手架通道口处用于加强的斜撑杆和托架梁等要求与门架同步搭设，是避免在搭设中架体产生变形。

7.4 拆 除

7.4.1 拆除作业前，补充完善专项施工方案，做好拆除前检查，排除危及拆除安全的险情，对拆除作业人员进行安全技术交底，是为了对拆除作业规范管理。

7.4.2 脚手架、模板支架拆除作业是危险性很强的工作，应有序进行，禁止违反本规范规定的野蛮作业行为。本条所规定的4款，均为架体拆除时必须遵守的操作规则，如有违反，可能会产生安全事故。

7.4.4 脚手架分段拆除时，不拆除部分的两端变为开口型，是薄弱环节，需先对不拆除部分的两端进行加固。

7.4.5 门架和交叉支撑等配件均为杆件，如从高处抛至地面，极易产生变形而影响周转使用或造成报废。本条的规定，是对门架和配件的一种保护措施。

8 检查与验收

8.1 构配件检查与验收

8.1.1~8.1.4 在架体搭设前，对门架与配件需进行检查验收。门架与配件要求有产品质量合格标志，是便于操作者在搭设时根据标志去判断产品的质量。

周转使用的门架与配件具有“检验合格”的明显标志，是便于搭设时检验。在一个工程项目内，门架与配件可能周转使用数次，每周转使用一次（一个安装拆除周期）均应采用目测尺量的方法分类检验、维修一次，这是为了保持门架与配件具有良好的使用状态。

门架与配件检验时，合格证、检验报告、标识由生产厂家或租赁单位提供，使用单位主要是对门架、配件在进行外观检查的基础上，依据外观检查结果和合格证、检验报告、标识判断门架与配件的质量和性能。

8.1.5 钢管和扣件主要用在加固杆、连接杆等部位，是保证架体稳定的主要构件，应重点控制钢管的壁厚和扣件质量。

8.1.7 连墙件、型钢悬挑梁、U形钢筋拉环或锚固螺栓应检验产品质量合格证和表观质量，与相应产品标准对照核验，必要时取样测试。

8.2 搭设检查与验收

8.2.1 架体搭设前应对其地基与基础进行检查验收，是为了保证场地坚实平整、排水良好、地基承载力满足设计要求，必要时可通过荷载试验或原位测试等方法验证地基承载力是否满足要求。

8.2.2 因为架体是逐步搭设的，搭设完毕后再整体检查验收可

能会使架体出现过大的积累误差或变形，另外考虑到脚手架一般每搭设完一个楼层高度就要有一个间歇使用过程，因此本规范规定搭设完毕和搭设过程中要进行检查验收。条文中的门式脚手架2个楼层高度、满堂脚手架与模板支架的4步高度验收段划分是根据施工经验确定的。

8.2.3~8.2.6 门式脚手架与模板支架使用前必须经检查验收合格后方可交付使用，验收时应具备的文件及现场抽查的规定，是为了加强管理，以保证搭设质量。

门式脚手架与模板支架搭设尺寸允许偏差是根据国内目前平均施工水平，以及保证架体安全承载的需要确定的。因本次规范修订以水平加固杆代替水平架，所以，架体搭设时扣件用量增多，扣件的扭紧力矩应加强检验。

8.3 使用过程中检查

8.3.1~8.3.3 使用过程中检查是门式脚手架与模板支架工程管理的重要内容，特别是遇有本规范8.3.2条所列情况时，对架体应进行必要的检查。

8.4 拆除前检查

8.4.1~8.4.3 拆除前对架体进行检查，是门式脚手架与模板支架工程管理工作必要程序。主要是检查架体的安全状态，有无影响拆除的障碍物等。检查后应根据检查的结果补充完善专项施工方案。

9 安全管理

9.0.3 严禁超载是指门式脚手架与模板支架作业层上的施工荷载及材料存放荷载、机械设备荷载等可变荷载总和、永久荷载总和不应超过可变荷载、永久荷载的设计值。如果门式脚手架或模板支架作业层上的实际荷载值超过荷载设计值，将会危及架体的使用安全。

9.0.4 在门式脚手架架体上固定模板支架、拉缆风绳、固定架设混凝土泵管等设施或设备，会使架体超载、受力不清晰、产生振动等，而危及门式脚手架使用安全。

9.0.6 门式脚手架与模板支架的风荷载是按 10 年重现期的基本风压值计算的，在我国沿海台风多发地区、内陆山口地区等有时会出现强风天气，使瞬间风压值超出设计的基本风压值，因此，本规范要求门式脚手架或模板支架使用过程中，当遇有上述情况时，对架体必须采取临时加固措施或临时拆除安全网等措施。任一风速下的风压值计算可按现行国家标准《建筑结构荷载规范》GB 50009 的规定计算。

9.0.7 此规定是为了防止在挖掘作业中或挖掘作业后，门式脚手架发生沉陷或倒塌。脚手架使用的周期相对较长，施工现场经常出现为赶进度而交叉施工的情况，当脚手架地基内及其附近有设备管道、窨井等设施需开挖施工时，应错开脚手架使用周期。脚手架在使用期间，应始终保持其地基平整坚实，如在其基础及附近开沟挖坑，极易引起架体下沉，甚至倒塌，这是应该禁止的行为。

9.0.8 经试验证明，满堂脚手架和模板支架不设（拆除）交叉支撑时，其承载力降低 30%~40%。交叉支撑和剪刀撑、水平加固杆等加固杆件是保证和支持满堂脚手架和模板支架架体稳定

的主要构件，在施工中，一旦局部或整体拆除，就可能会使架体产生局部或整体失稳而破坏，或严重降低架体的承载力。

9.0.9、9.0.10 规定不允许拆除门式脚手架的杆件，是因为这些杆件都是保证和支持架体稳定的主要构件，不可随意拆除。门式脚手架的交叉支撑可在局部一侧临时拆除，是考虑到施工作业时，脚手架靠建筑物一侧有交叉支撑操作不便的实际情况，但本规范规定局部一侧临时拆除交叉支撑时，拆除部位架体要临时加固，在施工完成后立即恢复安装交叉支撑。

9.0.12、9.0.13 门式脚手架外侧张挂密目式安全网，网间要严密，是安全施工的要求。脚手架与架空输电线路的安全距离、防雷接地等在现行行业标准《施工现场临时用电安全技术规范》JGJ 46 中均有明确规定。

9.0.14 因为门式脚手架和模板支架上可燃物较多，在架体上进行电、气焊作业，极易引起火灾，所以在作业时，必须有防火措施，并有专人看守。

9.0.15 由于交叉支撑的刚度较差，沿架体攀爬易使交叉支撑杆件变形，另外，也极不安全。

9.0.16 搭拆门式脚手架与模板支架的操作过程中，由于部分构件是处于待紧固（或已部分拆除）的不稳定状态，极易落物伤人，因此，在搭设或拆除作业时需要设置警戒线、警戒标志，并派专人看守，禁止非操作人员入内。

9.0.17 对脚手架与模板支架要加强日常维护和管理，是为了维护架体使用安全。对架体上的垃圾、杂物等及时清理是为了避免落物伤人。

附录 A 门架、配件质量分类

A.1 门架与配件质量类别及处理规定

A.1.1 本附录是根据四川省地方标准的做法将门架与配件外观质量分 A、B、C、D 四类，对每类按不同情况作出保养、修理保养、试验后确定类别和报废处理等四种不同处理方法。

A 类属于外观检查有轻微变形、损伤和锈蚀，不影响正常使用和安全承载。所以，门架与配件在清除表面粘附砂浆、泥土等污物，除锈后可以使用。重新油漆属于经常性的保养工作。

B 类属于外观检查有一定程度变形、损伤、锈蚀，用肉眼或器具量测可见，该类门架与配件将影响正常使用和安全承载，所以应经矫正、平整、更换部件、修复、补焊、除锈、油漆等处理工作后方能继续使用；该类别除锈、油漆指用砂纸、铁刷等将锈除去，重新涂刷油漆。

C 类指有片状剥落，锈蚀面积大（达总表面面积的 50% 以上），有锈坑，但无贯穿锈洞等严重锈蚀现象，这类门架与配件不能由外观确定承载能力，而应由试验确定其承载力。承载力试验方法按现行行业产品标准《门式钢管脚手架》JG 13 的规定执行。

D 类为有严重变形、损伤及锈蚀不可修复，或承载力不符合《门式钢管脚手架》JG 13 规定的门架及配件，应作报废处理。损伤、裂纹，指主要受力杆件（立杆、横杆等）有裂纹等，及非主要部位、零件裂纹损伤严重，修复后仍不能满足正常使用要求者。壁厚小于规定厚度，不满足承载力要求，属于不合格品。弯曲指局部弯曲变形严重的死弯、硬弯，平整后仍有明显伤痕，会造成承载力严重削弱者。锈蚀严重指有贯穿孔洞、大面积片状锈蚀深度超过钢管壁厚 10% 及以上或经试验承载力严重降低者。

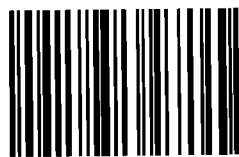
A.2 质量类别判定

本附录规定门架与配件质量类别判定方法，按表 A.2.1 中的规定项目判定。

表 A.2.1 有关数值是按现行行业产品标准《门式钢管脚手架》JG 13 的规定及参考日本标准给出的。

附录 B 计算用表

本附录列出的表 B.0.1-1、表 B.0.1-2、表 B.0.3-1、表 B.0.3-2、表 B.0.5-1、表 B.0.5-2 系根据国内产品牌号为 CKC 及 LJ 的门架与配件和“金湘峰”牌门架与配件编制的。在计算时应注意上述附表的适用条件。当所采用的门架、配件的尺寸、杆件规格、重量和材料性能与上述附表不同时，则应根据实际的门架、配件尺寸、重量、材料性能按本规范第 4 章、第 5 章的规定计算。



1 5 1 1 2 1 7 8 6 9

统一书号：15112·17869
定 价： 21.00 元