

中华人民共和国行业标准

玻璃幕墙工程质量检验标准

Standard for testing of
engineering quality of glass curtain walls

JGJ/T 139-2001

J 139-2001

2 0 0 1 北 京

中华人民共和国行业标准
玻璃幕墙工程质量检验标准

Standard for testing of
engineering quality of glass curtain walls

JGJ/T 139-2001

批准部门: 中华人民共和国建设部

施行日期: 2002 年 3 月 1 日

中国建筑资讯网

2001 北 京

关于发布行业标准《玻璃幕墙工程 质量检验标准》的通知

建标[2001]261号

根据建设部《关于印发〈1998年工程建设城建、建工行业标准制订、修订项目计划〉的通知》(建标[1998]59号)的要求,由国家建筑工程质量监督检验中心主编的《玻璃幕墙工程质量检验标准》,经审查,批准为行业标准。该标准编号为 JGJ/T 139—2001,自2002年3月1日起施行。

本标准由建设部负责管理和解释,国家建筑工程质量监督检验中心负责具体技术内容的解释,建设部标准定额研究所组织中国建筑工业出版社出版。

中华人民共和国建设部
2001年12月26日

前 言

根据建设部建标(1998)第 59 号文的要求,标准编制组在大量、深入的调查研究,认真总结我国开展玻璃幕墙工程检测技术的实践经验,参考有关的国内外标准,并在广泛征求意见的基础上,制定了本标准。

本标准的主要技术内容是:规定了玻璃幕墙工程主要进场材料的检验指标;规定了玻璃幕墙工程防火检验、防雷检验、节点与连接检验、工程安装质量检验的检验指标以及上述各项检验的检验方法和检验设备;提供了幕墙玻璃表面应力、幕墙玻璃色差和幕墙工程淋水项目的现场检验方法。

本标准由建设部建筑工程标准技术归口单位中国建筑科学研究院归口管理,授权由主编单位负责具体解释。

本标准主编单位:国家建筑工程质量监督检验中心(地址:北京市北三环东路 30 号,邮政编码 100013)

本标准参加单位:广东省建设工程质量安全监督检验总站、上海市建设工程质量监督总站、河南省建筑工程质量检验中心站、上海东江集团、北京市建设工程质量监督总站、中山盛兴幕墙有限公司、汕头金刚玻璃集团

本标准主要起草人员:姜红、王俊、何星华、杨仕超、孙玉明、刘宏奎、陈建东、葛恒岳、姜清海、夏卫文

目 次

1	总 则	7
2	材料现场检验	8
2.1	一 般 规 定	8
2.2	铝合金型材	8
2.3	钢 材	9
2.4	玻 璃	9
2.5	硅酮结构胶及密封材料	12
2.6	五金件及其他配件	13
2.7	质量保证资料	15
3	防 火 检 验	16
3.1	一 般 规 定	16
3.2	检 验 项 目	16
3.3	质量保证资料	17
4	防 雷 检 验	18
4.1	一 般 规 定	18
4.2	检 验 项 目	18
4.3	质量保证资料	18
5	节点与连接检验	20
5.1	一 般 规 定	20
5.2	检 验 项 目	20
5.3	质量保证资料	22
6	安装质量检验	24
6.1	一 般 规 定	24
6.2	检 验 项 目	24
6.3	质量保证资料	29
附录 A	玻璃幕墙工程质量检验记录表	31
附录 B	幕墙玻璃表面应力现场检验方法	32
附录 C	幕墙现场淋水检验方法	35

附录 D 幕墙玻璃色差现场检验方法.....	36
本标准用词说明	37

1 总 则

1.0.1 为统一玻璃幕墙工程质量检验的方法，保证玻璃幕墙工程质量，制定本标准。

1.0.2 本标准适用于玻璃幕墙工程材料的现场检验和安装质量的检验。

1.0.3 检验玻璃幕墙工程质量，应同时检查有关项目的质量保证资料。

1.0.4 玻璃幕墙工程质量的检验人员，应经专门培训，使用的仪器、设备应符合检验指标。

1.0.5 玻璃幕墙工程质量的检验除应符合本标准外，尚应符合国家现行有关强制性标准的规定。

2 材料现场检验

2.1 一般规定

2.1.1 材料现场的检验，应将同一厂家生产的同一型号、规格、批号的材料作为一个检验批，每批应随机抽取 3% 且不得少于 5 件。检验记录应按本标准附录 A 的记录表进行。

2.1.2 玻璃幕墙工程中所用的材料除应符合本标准的规定外，尚应符合国家现行的有关产品标准的规定。

2.2 铝合金型材

2.2.1 玻璃幕墙工程使用的铝合金型材，应进行壁厚、膜厚、硬度和表面质量的检验。

2.2.2 用于横梁、立柱等主要受力杆件的截面受力部位的铝合金型材壁厚实测值不得小于 3mm。

2.2.3 壁厚的检验，应采用分辨率为 0.05mm 的游标卡尺或分辨率为 0.1mm 的金属测厚仪在杆件同一截面的不同部位测量，测点不应少于 5 个，并取最小值。

2.2.4 铝合金型材膜厚的检验指标，应符合下列规定：

1 阳极氧化膜最小平均膜厚不应小于 $15\ \mu\text{m}$ ，最小局部膜厚不应小于 $12\ \mu\text{m}$ 。

2 粉末静电喷涂涂层厚度的平均值不应小于 $60\ \mu\text{m}$ ，其局部厚度不应大于 $120\ \mu\text{m}$ 且不应小于 $40\ \mu\text{m}$ 。

3 电泳涂漆复合膜局部膜厚不应小于 $21\ \mu\text{m}$ 。

4 氟碳喷涂涂层平均厚度不应小于 $30\ \mu\text{m}$ ，最小局部厚度不应小于 $25\ \mu\text{m}$ 。

2.2.5 检验膜厚，应采用分辨率为 $0.5\ \mu\text{m}$ 的膜厚检测仪检测。每个杆件在装饰面不同部位的测点不应少于 5 个，同一测点应测量 5 次，取平均值，修约至整数。

2.2.6 玻璃幕墙工程使用 6063T5 型材的韦氏硬度值，不得小于 8，6063AT5 型材的韦氏硬度值，不得小于 10。

2.2.7 硬度的检验，应采用韦氏硬度计测量型材表面硬度。型材表面的涂层应清除干净，测点不应少于 3 个，并应以至少 3 点的测量值，取平均值，修约至 0.5 个单位值。

2.2.8 铝合金型材表面质量，应符合下列规定：

1 型材表面应清洁，色泽应均匀。

2 型材表面不应有皱纹、裂纹、起皮、腐蚀斑点、气泡、电灼伤、流痕、发粘以及膜(涂)层脱落等缺陷存在。

2.2.9 表面质量的检验，应在自然散射光条件下，不使用放大镜，观察检查。

2.3 钢 材

2.3.1 玻璃幕墙工程使用的钢材，应进行膜厚和表面质量的检验。

2.3.2 钢材表面应进行防腐处理。当采用热浸镀锌处理时，其膜厚应大于 $45\mu\text{m}$ ；当采用静电喷涂时，其膜厚应大于 $40\mu\text{m}$ 。

2.3.3 膜厚的检验，应采用分辨率为 $0.5\mu\text{m}$ 的膜厚检测仪检测。每个杆件在不同部位的测点不应少于 5 个。同一测点应测量 5 次，取平均值，修约至整数。

2.3.4 钢材的表面不得有裂纹、气泡、结疤、泛锈、夹杂和折叠。

2.3.5 钢材表面质量的检验，应在自然散射光条件下，不使用放大镜，观察检查。

2.4 玻 璃

2.4.1 玻璃幕墙工程使用的玻璃，应进行厚度、边长、外观质量、应力和边缘处理情况的检验。

2.4.2 玻璃厚度的允许偏差，应符合表 2.4.2 的规定。

表 2.4.2 玻璃厚度允许偏差(mm)

玻璃厚度	允许偏差		
	单片玻璃	中空玻璃	夹层玻璃
5	± 0.2	$\delta < 17$ 时 ± 1.0 $\delta = 17 \sim 22$ 时 ± 1.5 $\delta > 22$ 时 ± 2.0	厚度偏差不大于玻璃原片允许偏差和中间层允许偏差之和。中间层总厚度小于 2mm 时，允许偏差 ± 0 ；中间层总厚度大于或等于 2mm 时，允许偏差 $\pm 0.2\text{mm}$
6			
8	± 0.3		
10			
12	± 0.4		
15	± 0.6		
19	± 1.0		

注： δ 是中空玻璃的公称厚度，表示两片玻璃厚度与间隔框厚度之和。

2.4.3 检验玻璃厚度，应采用下列方法：

1 玻璃安装或组装前，可用分辨率为 0.02mm 的游标卡尺测量被检玻璃每边的中点，测量结果取平均值，修约到小数点后二位。

2 对已安装的幕墙玻璃，可用分辨率为 0.1mm 的玻璃测厚仪在被检玻璃上随机取 4 点进行检测，取平均值，修约至小数点后一位。

2.4.4 玻璃边长的检验指标，应符合下列规定：

1 单片玻璃边长允许偏差应符合表 2.4.4-1 的规定。

表 2.4.4-1 单片玻璃边长允许偏差(mm)

玻璃厚度	允许偏差		
	$L \leq 1000$	$1000 < L \leq 2000$	$2000 < L \leq 3000$
5, 6	± 1	+1, -2	+1, -3
8, 10, 12,	+1, -2	+1, -3	+2, -4

2 中空玻璃的边长允许偏差应符合表 2.4.4-2 的规定。

表 2.4.4-2 中空玻璃的边长允许偏差(mm)

长度	允许偏差
< 1000	+1.0, -2.0
1000~2000	+1.0, -2.5
$> 2000 \sim 2500$	+1.5, -3.0

3 夹层玻璃的边长允许偏差应符合表 2.4.4-3 的规定。

表 2.4.4-3 夹层玻璃的边长允许偏差(mm)

总厚度 D	允许偏差	
	$L \leq 1200$	$1200 < L \leq 2400$
$4 \leq D < 6$	± 1	—
$6 \leq D < 11$		± 1
$11 \leq D < 17$	± 2	± 2
$17 \leq D < 24$	± 3	± 3

2.4.5 玻璃边长的检验，应在玻璃安装或组装以前，用分度值为 1mm 的钢卷尺沿玻璃周边测量，取最大偏差值。

2.4.6 玻璃外观质量的检验指标，应符合下列规定：

1 钢化、半钢化玻璃外观质量应符合表 2.4.6-1 的规定。

表 2.4.6-1 钢化、半钢化玻璃外观质量

缺陷名称	检验要求
爆边	不允许存在
划伤	每平方米允许 6 条 $a \leq 100\text{mm}$, $b \leq 0.1\text{mm}$
	每平方米允许 3 条 $a \leq 100\text{mm}$, $0.1\text{mm} < b \leq 0.5\text{mm}$
裂纹、缺角	不允许存在

注：a—玻璃划伤长度；

b—玻璃划伤宽度。

2 热反射玻璃外观质量，应符合表 2.4.6-2 的规定。

表 2.4.6-2 热反射玻璃外观质量

缺陷名称	检 验 指 标
针 眼	距边部 75mm 内，每平方米允许 8 处或中部每平方米允许 3 处 $1.6\text{mm} < d \leq 2.5\text{mm}$
	不允许存在 $d > 2.5\text{mm}$
斑纹	不允许存在
斑点	每平方米允许 8 处 $1.6\text{mm} < d \leq 5.0\text{mm}$
划伤	每平方米允许 2 条 $a \leq 100\text{mm}$, $0.3\text{mm} < b \leq 0.8\text{mm}$

注：d—玻璃缺陷直径。

3 夹层玻璃的外观质量，应符合表 2.4.6-3 的规定。

表 2.4.6-3 夹层玻璃外观质量

缺陷名称	检 验 指 标
胶合层气泡	直径 300mm 圆内允许长度为 1~2mm 的胶合层气泡 2 个
胶合层杂质	直径 500mm 圆内允许长度小于 3mm 的胶合层杂质 2 个
裂纹	不允许存在
爆边	长度或宽度不得超过玻璃的厚度
划伤、磨伤	不得影响使用
脱胶	不允许存在

2.4.7 玻璃外观质量的检验，应在良好的自然光或散射光照条件下，距玻璃正面约 600mm 处，观察被检玻璃表面。缺陷尺寸应采用精度为 0.1mm 的读数显微镜测量。

2.4.8 玻璃应力的检验指标，应符合下列规定：

- 1 幕墙玻璃的品种应符合设计要求。
- 2 用于幕墙的钢化玻璃和半钢化玻璃的表面应力应符合表 2.4.8 的规定。

表 2.4.8 幕墙用钢化及半钢化玻璃的表面应力(MPa)

钢 化 破 璃	半 钢 化 玻 璃
$\sigma \geq 95$	$24 < \sigma \leq 69$

2.4.9 玻璃应力的检验，应采用下列方法：

- 1 用偏振片确定玻璃是否经钢化处理。
- 2 用表面应力检测仪测量玻璃表面应力。可按本标准附录 B 的方法测量和计算判定玻璃表面应力值。

2.4.10 幕墙玻璃边缘的处理，应进行机械磨边、倒棱、倒角，处理精度应符合设计要求。

2.4.11 幕墙玻璃边缘处理的检验，应采用观察检查和手试的方法。

2.4.12 中空玻璃质量的检验指标，应符合下列规定：

1 玻璃厚度及空气隔层的厚度应符合设计及标准要求。

2 中空玻璃对角线之差不应大于对角线平均长度的 0.2%。

3 胶层应双道密封，外层密封胶胶层宽度不应小于 5mm。半隐框和隐框幕墙的中空玻璃的外层应采用硅酮结构胶密封，胶层宽度应符合结构计算要求。内层密封采用丁基密封腻子，打胶应均匀、饱满、无空隙。

4 中空玻璃的内表面不得有妨碍透视的污迹及胶粘剂飞溅现象。

2.4.13 中空玻璃质量的检验，应采用下列方法：

1 在玻璃安装或组装前，以分度值为 1mm 的直尺或分辨率为 0.05mm 的游标卡尺在被检玻璃的周边各取两点，测量玻璃及空气隔层的厚度和胶层厚度。

2 以分度值为 1mm 的钢卷尺测量中空玻璃两对角线长度差。

3 观察玻璃的外观及打胶质量情况。

2.5 硅酮结构胶及密封材料

2.5.1 硅酮结构胶的检验指标，应符合下列规定：

1 硅酮结构胶必须是内聚性破坏。

2 硅酮结构胶切开的截面应颜色均匀，注胶应饱满、密实。

3 硅酮结构胶的注胶宽度、厚度应符合设计要求，且宽度不得小于 7mm，厚度不得小于 6mm。

2.5.2 硅酮结构胶的检验，应采用下列方法：

1 垂直于胶条做一个切割面，由该切割面沿基材面切出两个长度约 50mm 的垂直切割面，并以大于 90° 方向手拉硅酮结构胶块，观察剥离面破坏情况(图 2.5.2)。

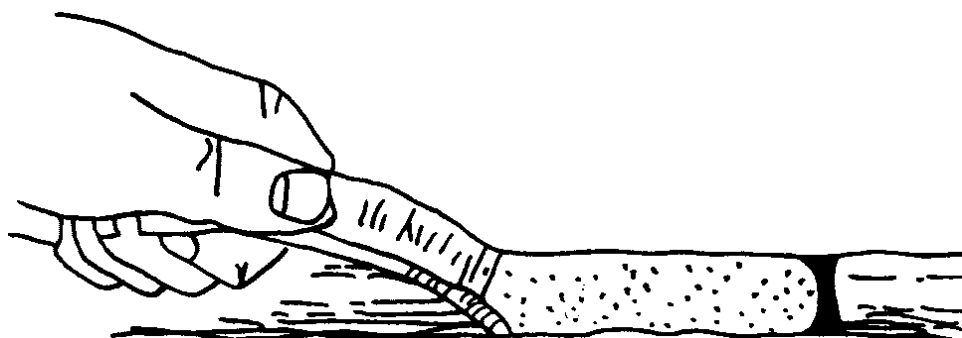


图 2.5.2 硅酮结构胶现场手拉试验示意

2 观察检查打胶质量，用分度值为 1mm 的钢直尺测量胶的厚度和宽度。

2.5.3 密封胶的检验指标，应符合下列规定：

1 密封胶表面应光滑，不得有裂缝现象，接口处厚度和颜色应一致。

2 注胶应饱满、平整、密实、无缝隙。

3 密封胶粘结形式、宽度应符合设计要求，厚度不应小于 3.5mm。

2.5.4 密封胶的检验，应采用观察检查、切割检查的方法，并应采用分辨率为 0.05mm 的游标卡尺测量密封胶的宽度和厚度。

2.5.5 其他密封材料及衬垫材料的检验指标，应符合下列规定：

1 应采用有弹性、耐老化的密封材料；橡胶密封条不应有硬化龟裂现象。

2 衬垫材料与硅酮结构胶、密封胶应相容。

3 双面胶带的粘结性能应符合设计要求。

2.5.6 其他密封材料及衬垫材料的检验，应采用观察检查的方法；密封材料的延伸性应以手工拉伸的方法进行。

2.6 五金件及其他配件

2.6.1 五金件外观的检验指标，应符合下列规定：

1 玻璃幕墙中与铝合金型材接触的五金件应采用不锈钢材或铝制品，否则应加设绝缘垫片。

2 除不锈钢外，其他钢材应进行表面热浸镀锌或其他防腐处理。

2.6.2 五金件外观的检验，应采用观察检查的方法。

2.6.3 转接件、连接件的检验指标，应符合下列规定：

1 转接件、连接件外观应平整，不得有裂纹、毛刺、凹坑、变形等缺陷。

2 当采用碳素钢时，表面应作热浸镀锌处理。

3 转接件、连接件的开孔长度不应小于开孔宽度加 40mm，孔边距离不应小于开孔宽度的 1.5 倍(图 2.6.3)。转接件、连接件的壁厚不得有负偏差。

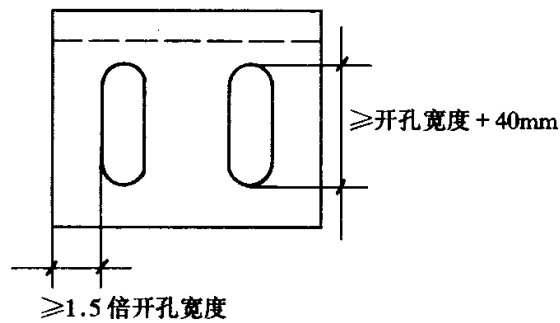


图 2.6.3 转接件、连接件的开孔示意

2.6.4 转接件、连接件的检验，应采用下列方法：

- 1 观察检查转接件、连接件的外观质量。
- 2 用分度值为 1mm 的钢直尺测量构造尺寸，用分辨率为 0.05mm 的游标卡尺测量壁厚。

2.6.5 紧固件的检验指标，应符合下列规定：

- 1 紧固件宜采用不锈钢六角螺栓，不锈钢六角螺栓应带有弹簧垫圈。当未采用弹簧垫圈时，应有防松脱措施。主要受力杆件不应采用自攻螺钉。
- 2 铆钉可采用不锈钢铆钉或抽芯铝铆钉，作为结构受力的铆钉应进行受力验算，构件之间的受力连接不得采用抽芯铝铆钉。

2.6.6 采用观察检查的方法，检验紧固件的使用。

2.6.7 滑撑、限位器的检验指标，应符合下列规定：

- 1 滑撑、限位器应采用奥氏体不锈钢，表面光洁，不应有斑点、砂眼及明显划痕。金属层应色泽均匀，不应有气泡、露底、泛黄、龟裂等缺陷，强度、刚度应符合设计要求。
- 2 滑撑、限位器的紧固铆接处不得松动，转动和滑动的连接处应灵活，无卡阻现象。

2.6.8 检验滑撑、限位器，应采用下列方法：

- 1 用磁铁检查滑撑、限位器的材质。
- 2 采用观察检查和手动试验的方法，检验滑撑、限位器的外观质量和活动性能。

2.6.9 门窗其他配件的检验指标，应符合下列规定：

- 1 门(窗)锁及其他配件应开关灵活，组装牢固，多点联动锁的配件其联动性应一致。
- 2 防腐处理应符合设计要求，镀层不得有气泡、露底、脱落等明显缺陷。

2.6.10 门窗其他配件的外观质量和活动性能的检验,应采用观察检查和手动试验的方法。

2.7 质量保证资料

2.7.1 铝合金型材的检验,应提供下列资料:

- 1 型材的产品合格证。
- 2 型材的力学性能检验报告,进口型材应有国家商检部门的商检证。

2.7.2 钢材的检验,应提供下列资料:

- 1 钢材的产品合格证。
- 2 钢材的力学性能检验报告,进口钢材应有国家商检部门的商检证。

2.7.3 玻璃的检验,应提供下列资料:

- 1 玻璃的产品合格证。
- 2 中空玻璃的检验报告。
- 3 热反射玻璃的光学性能检验报告。
- 4 进口玻璃应有国家商检部门的商检证。

2.7.4 硅酮结构胶及密封材料的检验,应提供下列资料:

- 1 结构硅酮胶剥离试验记录。
- 2 每批硅酮结构胶的质量保证书和产品合格证。
- 3 硅酮结构胶、密封胶与实际工程用基材的相容性检验报告。
- 4 进口硅酮结构胶应有国家商检部门的商检证。
- 5 密封材料及衬垫材料的产品合格证。

2.7.5 五金件及其他配件的检验,应提供下列资料:

- 1 钢材产品合格证。
- 2 连接件产品合格证。
- 3 镀锌工艺处理质量证书。
- 4 螺栓、螺母、滑撑、限位器等产品合格证。
- 5 门窗配件的产品合格证。
- 6 铆钉力学性能检验报告。

3 防火检验

3.1 一般规定

3.1.1 玻璃幕墙工程防火构造应按防火分区总数抽查 5%，并不得少于 3 处。

3.1.2 玻璃幕墙工程的防火构造除应符合本标准规定外，尚应符合现行国家标准《建筑设计防火规范》GBJ 16、《高层民用建筑设计防火规范》GB 50045 和《建筑内部装修设计防火规范》GB 50222 的规定。

3.2 检验项目

3.2.1 幕墙防火构造的检验指标，应符合下列规定：

- 1 幕墙与楼板、墙、柱之间应按设计要求设置横向、竖向连续的防火隔断。
- 2 对高层建筑无窗间墙和窗槛墙的玻璃幕墙，应在每层楼板外沿设置耐火极限不低于 1.00h、高度不低于 0.80m 的不燃烧实体裙墙。
- 3 同一块玻璃不宜跨两个分火区域。

3.2.2 检验幕墙防火构造，应在幕墙与楼板、墙、柱、楼梯间隔断处，采用观察的方法进行检查。

3.2.3 幕墙防火节点的检验指标，应符合下列规定：

- 1 防火节点构造必须符合设计要求。
- 2 防火材料的品种、耐火等级应符合设计和标准的规定。
- 3 防火材料应安装牢固，无遗漏，并应严密无缝隙。
- 4 镀锌钢衬板不得与铝合金型材直接接触，衬板就位后，应进行密封处理。
- 5 防火层与幕墙和主体结构间的缝隙必须用防火密封胶严密封闭。

3.2.4 检验幕墙防火节点，应在幕墙与楼板、墙、柱、楼梯间隔断处，采用观察、触摸的方法进行检查。

3.2.5 防火材料铺设的检验指标，应符合下列规定：

- 1 防火材料的品种、材质、耐火等级和铺设厚度，必须符合设计的规定。
- 2 搁置防火材料的镀锌钢板厚度不宜小于 1.2mm。
- 3 防火材料铺设应饱满、均匀、无遗漏，厚度不宜小于 70mm。
- 4 防火材料不得与幕墙玻璃直接接触，防火材料朝玻璃面处宜采用装饰材料覆盖。

3.2.6 检验防火材料的铺设，应在幕墙与楼板和主体结构之间用观察和触摸方法进行，并采用分度值为 1mm 的钢直尺和分辨率为 0.05mm 的游标卡尺测量。

3.3 质量保证资料

3.3.1 检验防火构造，应提供下列资料：

- 1 设计文件、图纸资料。
- 2 防火材料产品合格证或材料耐火检验报告。
- 3 防火构造节点隐蔽工程检查记录。

4 防雷检验

4.1 一般规定

4.1.1 玻璃幕墙工程防雷措施的检验抽样，应符合下列规定：

1 有均压环的楼层数少于 3 层时，应全数检查；多于 3 层时，抽查不得少于 3 层，对有女儿墙盖顶的必须检查，每层至少应查 3 处。

2 无均压环的楼层抽查不得少于 2 层，每层至少应查 3 处。

4.1.2 幕墙防雷除应执行本标准的规定外，尚应遵守国家现行标准《建筑物防雷设计规范》GB 50057、《民用建筑电气设计规范》JGJ/T 16 的规定。

4.2 检验项目

4.2.1 玻璃幕墙金属框架连接的检验指标，应符合下列规定：

1 幕墙所有金属框架应互相连接，形成导电通路。

2 连接材料的材质、截面尺寸、连接长度必须符合设计要求。

3 连接接触面应紧密可靠，不松动。

4.2.2 检验玻璃幕墙金属框架的连接，应采用下列方法：

1 用接地电阻仪或兆欧表测量检查。

2 观察、手动试验，并用分度值为 1mm 的钢卷尺、分辨率为 0.05mm 的游标卡尺测量。

4.2.3 玻璃幕墙与主体结构防雷装置连接的检验指标，应符合下列规定：

1 连接材质、截面尺寸和连接方式必须符合设计要求。

2 幕墙金属框架与防雷装置的连接应紧密可靠，应采用焊接或机械连接，形成导电通路。连接点水平间距不应大于防雷引下线的间距，垂直间距不应大于均压环的间距。

3 女儿墙压顶罩板宜与女儿墙部位幕墙构架连接，女儿墙部位幕墙构架与防雷装置的连接节点宜明露，其连接应符合设计的规定。

4.2.4 检验玻璃幕墙与主体结构防雷装置的连接，应在幕墙框架与防雷装置连接部位，采用接地电阻仪或兆欧表测量和观察检查。

4.3 质量保证资料

4.3.1 防雷检验，应提供下列资料：

- 1 设计图纸资料。
- 2 防雷装置连接测试记录。
- 3 隐蔽工程检查记录。

5 节点与连接检验

5.1 一般规定

5.1.1 节点的检验抽样，应符合下列规定：

1 每幅幕墙应按各类节点总数的 5% 抽样检验，且每类节点不应少于 3 个；锚栓应按 5% 抽样检验，且每种锚栓不得少于 5 根。

2 对已完成的幕墙金属框架，应提供隐蔽工程检查验收记录。当隐蔽工程检查记录不完整时，应对该幕墙工程的节点拆开进行检验。

5.2 检验项目

5.2.1 预埋件与幕墙连接的检验指标，应符合下列规定：

1 连接件、绝缘片、紧固件的规格、数量应符合设计要求。

2 连接件应安装牢固。螺栓应有防松脱措施。

3 连接件的可调节构造应用螺栓牢固连接，并有防滑动措施。角码调节范围应符合使用要求。

4 连接件与预埋件之间的位置偏差使用钢板或型钢焊接调整时，构造形式与焊缝应符合设计要求。

5 预埋件、连接件表面防腐层应完整、不破损。

5.2.2 检验预埋件与幕墙连接，应在预埋件与幕墙连接节点处观察，手动检查，并应采用分度值为 1mm 的钢直尺和焊缝量规测量。

5.2.3 锚栓连接的检验指标，应符合下列规定：

1 使用锚栓进行锚固连接时，锚栓的类型、规格、数量、布置位置和锚固深度必须符合设计和有关标准的规定。

2 锚栓的埋设应牢固、可靠，不得露套管。

5.2.4 锚栓连接的检验，应采用下列方法：

1 用精度不大于全量程的 2% 的锚栓拉拔仪、分辨率为 0.01mm 的位移计和记录仪检验锚栓的锚固性能。

2 观察检查锚栓埋设的外观质量，用分辨率为 0.05mm 的深度尺测量锚固深度。

5.2.5 幕墙顶部连接的检验指标，应符合下列规定：

1 女儿墙压顶坡度正确，罩板安装牢固，不松动、不渗漏、无空隙。女儿墙内

侧罩板深度不应小于 150mm，罩板与女儿墙之间的缝隙应使用密封胶密封。

2 密封胶注胶应严密平顺，粘结牢固，不渗漏，不污染相邻表面。

5.2.6 检验幕墙顶部的连接时，应在幕墙顶部和女儿墙压顶部位手动和观察检查，必要时也可进行淋水试验。

5.2.7 幕墙底部连接的检验指标，应符合下列规定：

1 镀锌钢材的连接件不得同铝合金立柱直接接触。

2 立柱、底部横梁及幕墙板块与主体结构之间应有伸缩空隙。空隙宽度不应小于 15mm，并用弹性密封材料嵌填，不得用水泥砂浆或其他硬质材料嵌填。

3 密封胶应平顺严密、粘结牢固。

5.2.8 幕墙底部连接的检验，应在幕墙底部采用分度值为 1mm 的钢直尺测量和观察检查。

5.2.9 立柱连接的检验指标，应符合下列规定：

1 芯管材质、规格应符合设计要求。

2 芯管插入上下立柱的长度均不得小于 200mm。

3 上下两立柱间的空隙不应小于 10mm。

4 立柱的上端应与主体结构固定连接，下端应为可上下活动的连接。

5.2.10 立柱连接的检验，应在立柱连接处观察检查，并应采用分辨率为 0.05mm 的游标卡尺和分度值为 1mm 的钢直尺测量。

5.2.11 梁、柱连接节点的检验指标，应符合下列规定：

1 连接件、螺栓的规格、品种、数量应符合设计要求。螺栓应有防松脱的措施。同一连接处的连接螺栓不应少于两个，且不应采用自攻螺钉。

2 梁、柱连接应牢固不松动，两端连接处应设弹性橡胶垫片，或以密封胶密封。

3 与铝合金接触的螺钉及金属配件应采用不锈钢或铝制品。

5.2.12 梁、柱连接节点的检验，应在梁、柱节点处观察和手动检查，并应采用分度值为 1mm 的钢直尺和分辨率为 0.02mm 的塞尺测量。

5.2.13 变形缝节点连接的检验指标，应符合下列规定：

1 变形缝构造、施工处理应符合设计要求。

2 罩面平整、宽窄一致，无凹瘪和变形。

3 变形缝罩面与两侧幕墙结合处不得渗漏。

5.2.14 变形缝节点连接的检验，应在变形缝处观察检查，并应采用淋水试验检查其渗漏情况。

5.2.15 幕墙内排水构造的检验指标，应符合下列规定：

- 1 排水孔、槽应畅通不堵塞，接缝严密，设置应符合设计要求。
- 2 排水管及附件应与水平构件预留孔连接严密，与内衬板出水孔连接处应设橡胶密封圈。

5.2.16 幕墙内排水构造的检验，应在设置内排水的部位观察检查。

5.2.17 全玻幕墙玻璃与吊夹具连接的检验指标，应符合下列规定：

- 1 吊夹具和衬垫材料的规格、色泽和外观应符合设计和标准要求。
- 2 吊夹具应安装牢固，位置准确。
- 3 夹具不得与玻璃直接接触。
- 4 夹具衬垫材料与玻璃应平整结合、紧密牢固。

5.2.18 全玻幕墙玻璃与吊夹具连接的检验，应在玻璃的吊夹具处观察检查，并应对夹具进行力学性能检验。

5.2.19 拉杆(索)结构接点的检验指标，应符合下列规定：

- 1 所有杆(索)受力状态应符合设计要求。
- 2 焊接节点焊缝应饱满、平整光滑。
- 3 节点应牢固，不得松动。紧固件应有防松脱措施。

5.2.20 拉杆(索)结构的检验，应在幕墙索杆部位观察检查，也可采用应力测定仪对索杆的应力进行测试。

5.2.21 点支承装置的检验指标，应符合下列规定：

- 1 点支承装置和衬垫材料的规格、色泽和外观应符合设计和标准要求。
- 2 点支承装置不得与玻璃直接接触，衬垫材料的面积不应小于点支承装置与玻璃的结合面。
- 3 点支承装置应安装牢固，配合严密。

5.2.22 点支承装置的检验，应在点支承装置处观察检查。

5.3 质量保证资料

5.3.1 节点连接的检验，应提供下列资料：

- 1 设计图纸资料。
- 2 隐蔽工程检查验收记录。
- 3 淋水试验记录。
- 4 锚栓拉拔检验报告。

5 玻璃幕墙支承装置力学性能检验报告。

6 安装质量检验

6.1 一般规定

6.1.1 幕墙所用的构件，必须经检验合格方可安装。

6.1.2 玻璃幕墙安装，必须提交工程所采用的玻璃幕墙产品的空气渗透性能、雨水渗漏性能和风压变形性能的检验报告，还应根据设计的要求，提交包括平面内变形性能、保温隔热性能等的检验报告。

6.1.3 安装质量检验的抽样，应符合下列规定：

- 1 每幅幕墙均应按不同分格各抽查 5%，且总数不得少于 10 个。
- 2 竖向构件或拼缝、横向构件或拼缝各抽查 5%，且不应少于 3 条；开启部位应按种类各抽查 5%，且每一种类不应少于 3 樘。

6.2 检验项目

6.2.1 预埋件和连接件安装质量的检验指标，应符合下列规定：

- 1 幕墙预埋件和连接件的数量、埋设方法及防腐处理应符合设计要求。
- 2 预埋件的标高偏差不应大于 $\pm 10\text{mm}$ ，预埋件位置与设计位置的偏差不应大于 $\pm 20\text{mm}$ 。

6.2.2 检验预埋件和连接件的安装质量，应采用下列方法：

- 1 与设计图纸核对，也可打开连接部位进行检验。
 - 2 在抽检部位用水平仪测量标高及水平位置。
 - 3 用分度值为 1mm 的钢直尺或钢卷尺测量预埋件的尺寸。
- 6.2.3 竖向主要构件安装质量的检验，应符合表 6.2.3 的规定。

表 6.2.3

竖向主要构件安装质量的检验

项 目			允许偏差 (mm)	检 验 方 法
1	构件整体 垂直度	$h \leq 30\text{m}$ $30\text{m} < h \leq 60\text{m}$ $60\text{m} < h \leq 90\text{m}$ $h > 90\text{m}$	≤ 10 ≤ 15 ≤ 20 ≤ 25	用经纬仪测量 垂直于地面的幕墙，垂直度应包括平面内和平面外两个方向
2	竖向构件直线度		≤ 2.5	用 2m 靠尺、塞尺测量
3	相邻两竖向构件标高偏差		≤ 3	用水平仪和钢直尺测量
4	同层构件标高偏差		≤ 5	用水平仪和钢直尺以构件顶端为测量面进行测量
5	相邻两竖向构件间距偏差		≤ 2	用钢卷尺在构件顶部测量
6	构件外表 面平面度	相邻三构件	≤ 2	用钢直尺和尼龙线或激光全站仪 测量
		$b \leq 20\text{m}$	≤ 5	
		$b \leq 40\text{m}$	≤ 7	
		$b \leq 60\text{m}$ $b > 60\text{m}$	≤ 9 ≤ 10	

注：h—幕墙高度；b—幕墙宽度。

6.2.4 横向主要构件安装质量的检验，应符合表 6.2.4 的规定。

表 6.2.4

横向主要构件安装质量的检验

项 目			允许偏差(mm)	检 验 方 法
1	单个横向构 件水平度	$l \leq 2\text{m}$	≤ 2	用水平尺测量
		$l > 2\text{m}$	≤ 3	
2	相邻两横向 构件间距差	$s \leq 2\text{m}$	≤ 1.5	用钢卷尺测量
		$s > 2\text{m}$	≤ 2	
3	相邻两横向构件端部标高差		≤ 1	用水平仪、钢直尺测量
4	幕墙横向构 件高度差	$b \leq 35\text{m}$	≤ 5	用水平仪测量
		$b > 35\text{m}$	≤ 7	

注：l—长度；s—间距；b—幕墙宽度。

6.2.5 幕墙分格框对角线偏差的检验，应符合表 6.2.5 的规定。

表 6.2.5

幕墙分格框对角线偏差的检验

项 目		允许偏差(mm)	检 验 方 法
分格框 对角线差	$l_d \leq 2\text{m}$	≤ 3	用对角尺或钢卷尺测量
	$l_d > 2\text{m}$	≤ 3.5	

注： l_d —对角线长度。

6.2.6 明框玻璃幕墙安装质量的检验指标，应符合下列规定：

- 1 玻璃与构件槽口的配合尺寸应符合设计及规范的要求，玻璃嵌入量不得小于

15mm。

2 每块玻璃下部应设不少于两块弹性定位垫块，垫块的宽度与槽口宽度应相同，长度不应小于 100mm，厚度不应小于 5mm。

3 橡胶条镶嵌应平整、密实，橡胶条长度宜比边框内槽口长 1.5%~2.0%，其断口应留在四角；拼角处应粘结牢固。

4 不得采用自攻螺钉固定承受水平荷载的玻璃压条。压条的固定方式、固定点数量应符合设计要求。

6.2.7 检验明框玻璃幕墙的安装质量，应采用观察检查、查施工记录和质量保证资料的方法，也可打开采用分度值为 1mm 的钢直尺或分辨率为 0.5mm 的游标卡尺测量垫块长度和玻璃嵌入量。

6.2.8 隐框玻璃幕墙组件的安装质量的检验指标，应符合下列规定：

1 玻璃板块组件必须安装牢固，固定点距离应符合设计要求且不宜大于 300mm，不得采用自攻螺钉固定玻璃板块。

2 结构胶的剥离试验应符合本标准第 2.5.1 条的要求。

3 隐框玻璃板块在安装后，幕墙平面度允许偏差不应大于 2.5mm，相邻两玻璃之间的接缝高低差不应大于 1mm。

4 隐框玻璃板块下部应设置支承玻璃的托板，厚度不应小于 2mm。

6.2.9 检验隐框玻璃幕墙组件的安装质量，应在隐框玻璃与框架连接处采用 2m 靠尺测量平面度，采用分度值为 0.05mm 的深度尺测量接缝高低差，采用分度值为 1mm 的钢直尺测量托板的厚度。

6.2.10 明框玻璃幕墙拼缝质量的检验指标，应符合下列规定：

1 金属装饰压板应符合设计要求，表面应平整，色彩应一致，不得有变形、波纹和凹凸不平，接缝应均匀严密。

2 明框拼缝外露框料或压板应横平竖直，线条通顺，并应满足设计要求。

3 当压板有防水要求时，必须满足设计要求；排水孔的形状、位置、数量应符合设计要求，且排水通畅。

6.2.11 检验明框玻璃幕墙拼缝质量时，应与设计图纸核对，观察检查，也可打开检查。

6.2.12 隐框玻璃的拼缝质量的检验，应符合表 6.2.12 的规定。

表 6.2.12

隐框玻璃的拼缝质量检验

项 目	检 验 指 标	检 验 方 法	
1	拼缝外观	横平竖直，缝宽均匀	观察检查
2	密封胶施工质量	符合规范要求，填嵌密实、均匀、光滑、无气泡	查质保资料，观察检查
3	拼缝整体垂直度	$h \leq 30\text{m}$ 时， $\leq 10\text{mm}$	用经纬仪或激光全站仪测量
		$30\text{m} < h \leq 60\text{m}$ 时， $\leq 15\text{mm}$	
		$60\text{m} < h \leq 90\text{m}$ 时， $\leq 20\text{mm}$	
		$h > 90\text{m}$ 时， $\leq 25\text{mm}$	
4	拼缝直线度	$\leq 2.5\text{mm}$	用 2m 靠尺测量
5	缝宽度差(与设计值比)	$\leq 2\text{mm}$	用卡尺测量
6	相邻面板接缝高低差	$\leq 1\text{mm}$	用深度尺测量

注： h —幕墙高度。

6.2.13 玻璃幕墙与周边密封质量的检验指标，应符合下列规定。

1 玻璃幕墙四周与主体结构之间的缝隙，应采用防火保温材料严密填塞，水泥砂浆不得与铝型材直接接触，不得采用干硬性材料填塞。内外表面应采用密封胶连续封闭，接缝应严密不渗漏，密封胶不应污染周围相邻表面。

2 幕墙转角、上下、侧边、封口及与周边墙体的连接构造应牢固并满足密封防水要求，外表应整齐美观。

3 幕墙玻璃与室内装饰物之间的间隙不宜少于 10mm。

6.2.14 检验玻璃幕墙与周边密封质量时，应核对设计图纸，观察检查，并用分度值为 1mm 的钢直尺测量，也可按本标准附录 C 的方法进行淋水试验。

6.2.15 全玻幕墙、点支承玻璃幕墙安装质量的检验指标，应符合下列规定：

1 幕墙玻璃与主体结构连接处应嵌入安装槽口内，玻璃与槽口的配合尺寸应符合设计和规范要求，其嵌入深度不应小于 18mm。

2 玻璃与槽口间的空隙应有支承垫块和定位垫块。其材质、规格、数量和位置应符合设计和规范要求。不得用硬性材料填充固定。

3 玻璃肋的宽度、厚度应符合设计要求。玻璃结构密封胶的宽度、厚度应符合设计要求，并应嵌填平顺、密实、无气泡、不渗漏。

4 单片玻璃高度大于 4m 时，应使用吊夹或采用点支承方式使玻璃悬挂。

5 点支承玻璃幕墙应使用钢化玻璃，不得使用普通浮法玻璃。玻璃开孔的中心位置距边缘距离应符合设计要求，并不得小于 100mm。

6 点支承玻璃幕墙支承装置安装的标高偏差不应大于 3mm，其中心线的水平偏差不应大于 3mm。相邻两支承装置中心线间距偏差不应大于 2mm。支承装置与玻璃连接件的结合面水平偏差应在调节范围内，并不应大于 10mm。

6.2.16 检验全玻幕墙、点支承玻璃幕墙安装质量，应采用下列方法：

- 1 用表面应力检测仪检查玻璃应力。
- 2 与设计图纸核对，查质量保证资料。
- 3 用水平仪、经纬仪检查高度偏差。
- 4 用分度值为 1mm 的钢直尺或钢卷尺检查尺寸偏差。

6.2.17 开启部位安装质量的检验指标，应符合下列规定：

1 开启窗、外开门应固定牢固，附件齐全，安装位置正确；窗、门框固定螺丝的间距应符合设计要求并不应大于 300mm，与端部距离不应大于 180mm；开启窗开启角度不宜大于 30°，开启距离不宜大于 300mm；外开门应安装限位器或闭门器。

2 窗、门扇应开启灵活，端正美观，开启方向、角度应符合设计的要求；窗、门扇关闭应严密，间隙均匀，关闭后四周密封条均处于压缩状态。密封条接头应完好、整齐。

3 窗、门框的所有型材拼缝和螺钉孔宜注耐候胶密封，外表整齐美观。除不锈钢材料外，所有附件和固定件应作防腐处理。

4 窗扇与框搭接宽度差不应大于 1mm。

6.2.18 检验开启部位安装质量时，应与设计图纸核对，观察检查，并用分度值为 1mm 的钢直尺测量。

6.2.19 玻璃幕墙外观质量的检验指标，应符合下列规定：

1 玻璃的品种、规格与色彩应符合设计要求，整幅幕墙玻璃颜色应基本均匀，无明显色差，色差不应大于 3CIELAB 色差单位；玻璃不应有析碱、发霉和镀膜脱落等现象。

2 钢化玻璃表面不得有伤痕。

3 热反射玻璃膜面应无明显变色、脱落现象，其表面质量应符合表 6.2.19-1 的规定。

表 6.2.19-1 每平方米玻璃表面质量要求

项 目	质 量 要 求
0.1~0.3mm 宽划伤痕	$a < 100\text{mm}$ 时, 不超过 8 条
擦 伤	$\leq 500\text{mm}^2$

4 热反射玻璃的镀膜面不得暴露于室外。

5 型材表面应清洁, 无明显擦伤、划伤; 铝合金型材及玻璃表面不应有铝屑、毛刺、油斑、脱膜及其他污垢。型材的色彩应符合设计要求并应均匀, 并应符合表 6.2.19-2 的要求。

表 6.2.19-2 一个分格铝合金料表面质量指标

项 目	质 量 要 求
擦伤, 划痕深度	\leq 氧化膜厚的 2 倍
擦伤总面积(mm^2)	≤ 500
划伤总长度(mm)	≤ 150
擦伤和划伤处数	不超过 4 处

6 幕墙隐蔽节点的遮封装修应整齐美观。

6.2.20 检验玻璃幕墙外的观质量, 应采用下列方法:

1 在较好自然光下, 距幕墙 600mm 处观察表面质量, 必要时用精度 0.1mm 的读数显微镜观测玻璃、型材的擦伤、划痕。

2 对热反射玻璃膜面, 在光线明亮处, 以手指按住玻璃面, 通过实影、虚影判断膜面朝向。

3 观察检查玻璃颜色, 也可用分光测色仪按本标准附录 D 的方法检验玻璃色差。

6.2.21 玻璃幕墙保温、隔热构造安装质量的检验指标, 应符合下列规定:

1 幕墙安装内衬板时, 内衬板四周宜套装弹性橡胶密封条, 内衬板应与构件接缝严密。

2 保温材料应安装牢固, 并应与玻璃保持 30mm 以上的距离。保温材料的填塞应饱满、平整、不留间隙, 其填塞密度、厚度应符合设计要求。在冬季取暖的地区, 保温棉板的隔汽铝箔面应朝向室内, 无隔汽铝箔面时应在室内侧有内衬隔汽板。

6.2.22 检验玻璃幕墙保温、隔热构造安装质量, 应采取观察检查的方法, 并应与设计图纸核对, 查施工记录, 必要时可打开检查。

6.3 质量保证资料

6.3.1 玻璃幕墙工程的安装, 应提供下列资料:

- 1 玻璃幕墙的设计文件。
- 2 玻璃幕墙的空气渗透性能、雨水渗漏性能和风压变形性能的检验报告及设计要求的其他性能的检验报告。
- 3 幕墙组件出厂质量合格证书。
- 4 施工安装的自查记录。
- 5 隐蔽工程验收记录。

附录 A 玻璃幕墙工程质量检验记录表

编号：

共 页 第 页

委托单位		工程名称		工程地点					
设计单位		施工单位		工程编号					
检验依据			检验类别	检验时间					
序号	检验项目	检验设备名称、编号	抽样部位、数量	检验结果					备注
				1	2	3	4	5	

校核：

记录：

检验：

附录 B 幕墙玻璃表面应力现场检验方法

B.0.1 玻璃表面应力测定点，应按下列方法确定：

1 在距长边 100mm 的距离处，引平行于长边的两条平行线，并与对角线相交的四点处，即为测量点(图 B.0.1-1)。

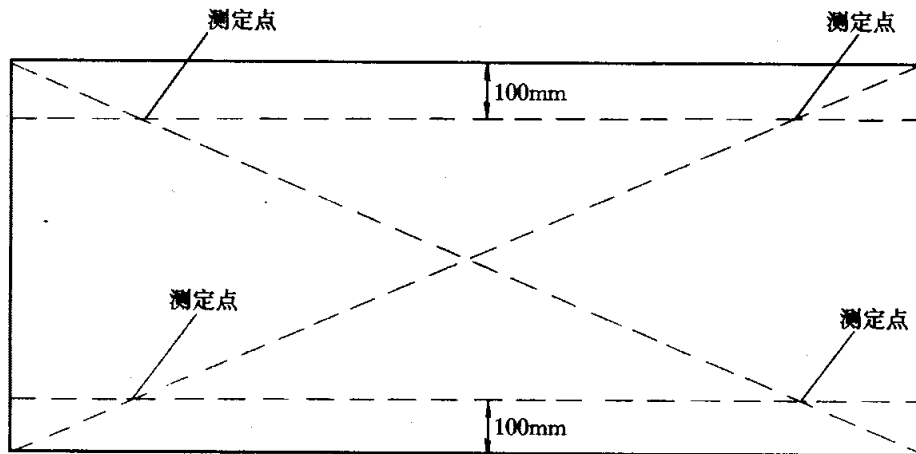


图 B.0.1-1 表面应力测量点示意

2 当玻璃短边长度不足 300mm 时(图 B.0.1-2)，则在距短边 100mm 的距离上引平行于短边的两条平行线与中心线相交的两点以及几何中心点，作为测量点。

3 对于已安装到工程上的玻璃，其应力测点可由检验方与被检方共同商定。

B.0.2 测量玻璃表面应力，应按下列方法进行：

1 双折射率法：

1) 在被测玻璃的锡扩散层的测点处滴上几滴折射率油；
2) 将棱镜放置在被测点处，调整光源灯泡的位置、反射镜角度，使视场内出现明暗台阶图形；

3) 用测微目镜读出台阶的高度 d ，精确到 0.01mm；

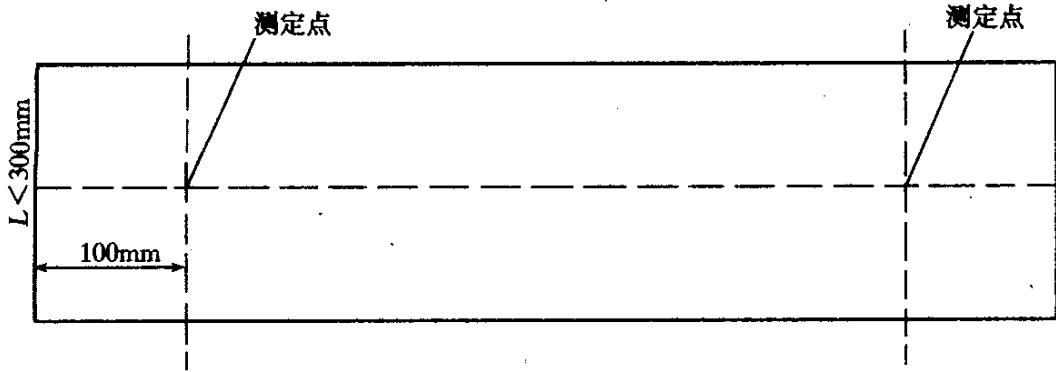


图 B.0.1-2 表面应力测量点示意

4) 压应力或拉应力应由图 B.0.2 确定;

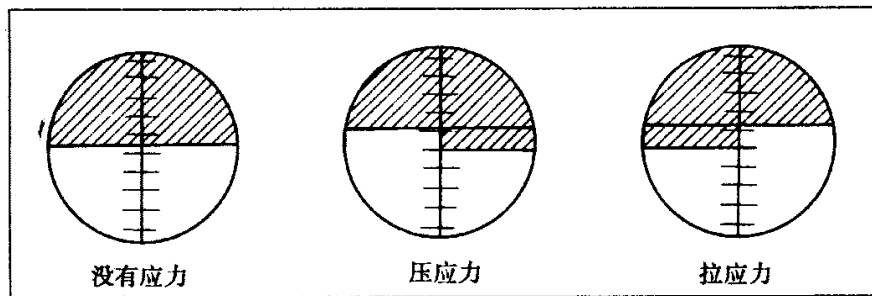


图 B.0.2 在视场中反映应力状况图像的示意

5) 此时玻璃表面应力应按下式计算:

$$\sigma = Kd \quad (\text{B.0.2-1})$$

式中 σ —表面应力, MPa;

K —仪器常数, 取 352MPa/mm;

d —台阶高度, mm。

2 GASP 角度法:

1) 在被测玻璃的锡扩散层的测点处滴上几滴折射率油;

2) 将棱镜放置在被测点处, 调整光源、反射镜角度, 使视场内出现清晰的应力干涉条纹;

3) 旋转分度器, 使十字丝平行于干涉条纹, 读出角度 θ , 精确到 0.1° ;

4) 此时玻璃表面应力应按下式计算:

$$\sigma = K \cdot \text{tg } \theta \quad (\text{B.0.2-2})$$

式中 σ —表面应力(MPa), 取至 0.01MPa;

K —仪器常数, 取 41.925MPa;

θ —角度值(rad), $\text{tg } \theta$ 取至 0.0001。

附录 C 幕墙现场淋水检验方法

C.0.1 将幕墙淋水试验装置安装在被检幕墙的外表面，喷水水嘴离幕墙的距离不应小于 530mm，并应在被检幕墙表面形成连续水幕。每一检验区域喷淋面积应为 $1800\text{mm} \times 1800\text{mm}$ ，喷水量不应小于 $4\text{L}/(\text{m}^2 \cdot \text{min})$ ，喷淋时间应持续 5min，在室内应观察有无渗漏现象发生。

C.0.2 幕墙淋水试验装置(图 C.0.2)，在 $1800\text{mm} \times 1800\text{mm}$ 范围内，单个喷嘴喷淋直径应为 1060mm，四个喷嘴喷淋面积应为 3.53m^2 ，淋水总量不应小于 $14\text{L}/\text{min}$ 。

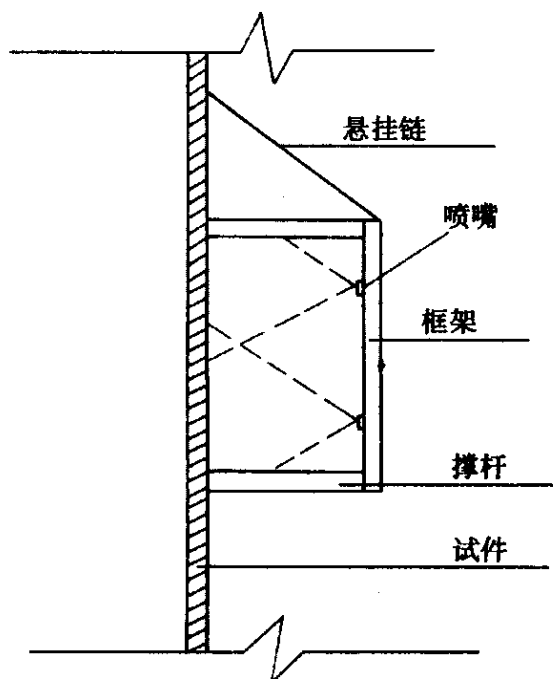


图 C.0.2 幕墙淋水试验装置安装示意

C.0.3 喷嘴应安装在框架上，框架应用撑杆与被测幕墙连接，水管应与喷嘴连接，并引至水源。当水压不够时，应采用增压泵增压。水流量的监测可采用转子流量计或压力表两种形式。

附录 D 幕墙玻璃色差现场检验方法

D.0.1 选取测量点时，同一块幕墙玻璃的色差应在玻璃的中心和四角选取测量点，测量点的位置离玻璃边缘的距离应大于 50mm；应以中心点的测量值作为标准，其余 4 点与该点进行色差比较，分别得出 4 个 ΔE_{ab}^* 色差值，其最大色差为该块玻璃的色差。

非同块幕墙玻璃之间的色差，应在目视色差有问题的玻璃上随机选取 5 个测量点，以其中最大或最小的一点作为标准，计算与其他 4 点的色差 ΔE_{ab}^* 。(上述色差均为反射色差)。

D.0.2 检验仪器应符合国家标准《彩色建筑材料色度测试方法》GB 11942-89 第 4 条的规定。

D.0.3 ΔE_{ab}^* 色差值大于 3CIELAB 色差单位的幕墙玻璃应判定为不合格。

D.0.4 检验报告应包括下列内容：

- 1 样品名称、状况、测量点的选取。
- 2 仪器型号，标准照明体类型，照明观测条件及测孔面积(幕墙玻璃色差测量采用 D₆₅ 标准照明体)。
- 3 偏离本附录的其他测量条件。
- 4 按要求报告幕墙玻璃色差测量结果(幕墙玻璃的色差采用 CIELAB 色空间的色差单位)。

本标准用词说明

1 为便于在执行本标准条文时区别对待，对要求严格程度不同的用词，说明如下：

1) 表示很严格，非这样做不可的：

正面词采用“必须”，反面词采用“严禁”；

2) 表示严格，在正常情况下均应这样做的：

正面词采用“应”，反面词采用“不应”或“不得”；

3) 表示允许稍有选择，在条件许可时首先应这样做的：

正面词采用“宜”，反面词采用“不宜”。

表示有选择，在一定条件下可以这样做的，采用“可”。

2 条文中指定应按其他有关标准、规范的规定执行的写法为“应符合……的规定(要求)”或“应按……执行”。